

HOTĂRÂRE

pentru aprobarea Normelor privind cerințele de bază de securitate radiologică

Având în vedere Directiva 2013/59/Euratom a Consiliului din 5 decembrie 2013 de stabilire a normelor de securitate de bază privind protecția împotriva pericolelor prezentate de expunerea la radiațiile ionizante și de abrogare a Directivelor 89/618/Euratom, 90/641/Euratom, 96/29/Euratom, 97/43/Euratom și 2003/122/Euratom,

În temeiul art. 108 din Constituția României, republicată, și al art. 5 alin. (1) și (3) din Legea nr. 111/1996 privind desfășurarea în siguranță, reglementarea, autorizarea și controlul activităților nucleare, republicată, cu modificările și completările ulterioare

Guvernul României adoptă prezenta hotărâre:

Art. 1. - Se aprobă Normele privind cerințele de bază de securitate radiologică, prevăzută în anexa care face parte integrantă din prezenta hotărâre.

Art. 2. - (1) Autorizațiile, certificatele de înregistrare și permisele de exercitare, emise de Comisia Națională pentru Controlul Activităților Nucleare înainte de intrarea în vigoare a prezentei hotărâri, își mențin valabilitatea până la termenul prevăzut de acestea.

(2) Prevederile prezentei hotărâri se aplică și cererilor de eliberare a certificatelor de înregistrare, autorizațiilor și permiselor de exercitare în curs de soluționare la data intrării în vigoare a acesteia.

Art. 3. - În termen de 30 de zile de la data intrării în vigoare a prezentei hotărâri se modifică și se completează corespunzător:

- a) Ordinul ministrului sănătății și familiei și președintelui Comisiei Naționale pentru Controlul Activităților Nucleare nr. 285/79//2002 pentru aprobarea Normelor privind radioprotecția persoanelor în cazul expunerilor medicale, publicat în Monitorul Oficial al României, Partea I nr. 446 din 25 iunie 2002;
- b) Ordinul ministrului sănătății și familiei nr. 944/2001 pentru aprobarea Normelor privind supravegherea medicală a persoanelor expuse profesional la radiații ionizante, publicat în Monitorul Oficial al României, Partea I nr. 34 din 18 ianuarie 2002.

Art. 4. - La data intrării în vigoare a prezentei hotărâri se abrogă:

- a) Ordinul președintelui Comisiei Naționale pentru Controlul Activităților Nucleare nr. 14/2000 pentru aprobarea Normelor fundamentale de securitate radiologică, publicat în Monitorul Oficial al României, Partea I nr. 404 din 29 iulie 2000;

- b) Anexa nr. 12 la Normele de dozimetrie individuală, aprobate prin Ordinul președintelui Comisiei Naționale pentru Controlul Activităților Nucleare nr. 180/2002, publicat în Monitorul Oficial al României, Partea I nr. 769bis din 22 octombrie 2002;
- c) cap. I, cuprinzând art. 1 - 15, din Ordinul ministrului sănătății nr. 381/2004 privind aprobarea Normelor sanitare de bază pentru desfășurarea în siguranță a activităților nucleare, publicat în Monitorul Oficial al României, Partea I nr. 527 din 11 iunie 2004.

Prezenta hotărâre transpune art. 1 - 3, art. 4 pct. 1 - 20, 22 - 27, 29 - 40, 42 - 93 și 95 - 99, art. 5 - 12, art. 14, art. 15 alin. (1) - (4), art. 18 - 20, art. 21 alin. (2) și (4), art. 22 - 24, art. 25 alin. (1) - parțial, art. 25 alin. (2) - (4), art. 28 lit a) și c), art. 29 alin. (4) - parțial, art. 30 alin. (2) - (4), art. 31 - 43, art. 44 alin. (1), (2), (4) - (6), art. 45 - 52, art. 53 alin. (4) și (5) - parțial, art. 54 - 64, art. 65 alin. (1) și (2), art. 66 - 68, art. 72, art. 73 alin. (2), art. 74 - 75, art. 77 - parțial, art. 78 - 81, art. 82 alin. (3) și (4), art. 83, art. 84 alin. (1) și (3), art. 96, art. 100 - 102, art. 103 alin. (1) - parțial, art. 104 alin. (1) - parțial, (3) și (5), ANEXA I, ANEXELE IV – VIII, ANEXA X, ANEXA XIII, ANEXA XVII și ANEXA XVIII din *DIRECTIVA 2013/59/EURATOM A CONSILIULUI din 5 decembrie 2013 de stabilire a normelor de securitate de bază privind protecția împotriva pericolelor prezentate de expunerea la radiațiile ionizante și de abrogare a Directivelor 89/618/Euratom, 90/641/Euratom, 96/29/Euratom, 97/43/Euratom și 2003/122/Euratom*, publicată în Jurnalul Oficial al Uniunii Europene L 13/1 din 17.01.2014.

PRIM – MINISTRU

Vasilica-Viorica DĂNCILĂ

București, _____

Nr. _____

Norme privind cerințele de bază de securitate radiologică

CAPITOLUL I

Scop, domeniu de aplicare, definiții**Scopul**

Art. 1. - Prezentele norme stabilesc cerințele generale de securitate radiologică în scopul asigurării protecției sănătății persoanelor care fac obiectul expunerilor profesionale, medicale și publice, a proprietății și a mediului înconjurător în toate situațiile de expunere prevăzute în Legea nr. 111/1996, privind desfășurarea în siguranță, reglementarea, autorizarea și controlul activităților nucleare, republicată în Monitorul Oficial al României, Partea I, nr. 552 din 27 iunie 2006, cu modificările și completările ulterioare.

Domeniul de aplicare

Art. 2. - (1) Prezentele norme se aplică tuturor situațiilor de expunere datorate activităților și surselor prevăzute la art. 2 din Legea nr. 111/1996, republicată, cu modificările și completările ulterioare.

(2) Prezentele norme se aplică activităților umane care implică riscul expunerii la radiații ionizante provenite de la:

- a) surse artificiale de radiații;
- b) sursele naturale de radiații care conduc la o creștere semnificativă a expunerii lucrătorilor sau a populației la radiații ionizante, în special expunerea echipajelor navigante ale aeronavelor și ale navelor spațiale, precum și prelucrarea materialelor care conțin radionuclizi naturali;
- c) orice echipament electric ce emite radiații ionizante și conține componente care funcționează la o diferență de potențial de peste 5 kilovolți (kV);
- d) radon și toron, ori descendenții acestora, în interiorul clădirilor, inclusiv locuințe și locuri de muncă;
- e) materiale de construcții, în cazul radiațiilor gama generate în interiorul construcțiilor;
- f) efectele pe termen lung ale unei urgențe nucleare sau radiologice ori ale unei activități umane din trecut.

Art. 3. - Prezentele norme nu se aplică:

- a) expunerii la următoarele componente ale fondului natural de radiații: radionuclizii prezenți în organismul uman și radiațiile cosmice înregistrate în mod normal la nivelul solului;

- b) expunerii la radiațiile cosmice a populației sau lucrătorilor, alții decât membrii echipajelor aeronavelor sau navelor spațiale, pe durata călătoriilor aeriene sau în spațiu;
- c) expunerii, deasupra solului, la radiațiile emise de radionuclizii din scoarța terestră neperturbată.

Definiții

Art. 4. - Termenii și expresiile utilizate în prezentele norme sunt prevăzute în anexa nr. 1.

CAPITOLUL II

Protecția împotriva radiațiilor ionizante

Sistemul de protecție împotriva radiațiilor ionizante

Art. 5. - Sistemul de protecție împotriva radiațiilor ionizante are următoarele componente:

- a) principiile de protecție prevăzute la art. 1 alin. (4) din Legea nr. 111/1996;
- b) formarea și informarea în domeniul protecției împotriva radiațiilor ionizante;
- c) situațiile de expunere prevăzute la art. 1 alin. (3) din Legea nr. 111/1996;
- d) categorii de persoane expuse la radiații ionizante: expunerea profesională, expunerea medicală și expunerea publică.

Art. 6. - Responsabilitatea pentru asigurarea protecției împotriva radiațiilor ionizante revine întreprinderii.

Justificarea practicilor

Art. 7. - (1) Pentru situațiile de expunere planificată, orice practică nouă trebuie justificată în scris de către initiatorul acesteia, demonstrându-se ca beneficiile rezultate în urma practicii, pentru persoane și societate, sunt mai mari în comparație cu efectele negative pe care aceasta le poate avea asupra sănătății.

(2) Practicile existente trebuie reevaluate ori de câte ori apar situații noi cu privire la consecințele și eficiența acestora, în condițiile prevăzute la alin. (1).

(3) Practicile care presupun expunerea profesională și expunerea publică se justifică ținând seama de ambele categorii de persoane expuse la radiații ionizante prevăzute la art. 5 lit. d).

(4) Comisia Națională pentru Controlul Activităților Nucleare, denumită în continuare CNCAN, autorizează practicile prevăzute la alin. (1) și (2) numai în cazul în care consideră justificarea ca fiind temeinică.

(5) În situația în care practica nu se mai justifică, CNCAN poate dispune reducerea extinderii practicii sau chiar oprirea acesteia.

Art. 8. - Pentru situațiile de expunere de urgență, decizia de introducere sau de modificare a unei căi de expunere pentru implementarea acțiunilor de protecție se justifică de către initiator, în sensul că aceasta

ar trebui să facă mai mult bine decât rău, conform cerintelor prevazute in reglementarile specifice privind gestionarea situatiilor de urgenta nucleara si radiologica.

Art. 9. - Pentru situațiile de expunere existentă, decizia de introducere sau de modificare a unei căi de expunere se justifică de catre initiator, în sensul că aceasta ar trebui să facă mai mult bine decât rău.

Art. 10. - (1) Sunt considerate nejustificate urmatoarele practici:

- a) cele care implica activarea prin iradiere sau introducerea deliberata de substante radioactive in alimente, bauturi, cosmetice, sau orice alte marfuri sau produse destinate ingestiei, inhalarii sau transferului transdermic de catre o ființă umană;
- b) cele care implica utilizarea radiatiilor sau a substantelor radioactive în scop de divertisment, recreere sau in produse ca jucarii, bijuterii personale sau ornamente.

(2) Prevederile de la lit. a) nu se aplică practicilor referitoare la expunerile medicale.

Optimizarea protecției împotriva radiațiilor ionizante

Art. 11. - (1) Pentru situațiile de expunere planificată, întreprinderea trebuie să asigure, încă din faza de realizare, optimizarea protecției împotriva radiatiilor ionizante a personalului expus profesional, a lucratorilor in situatii de urgenta si a populației, în scopul de a menține la un nivel cât mai scăzut rezonabil posibil nivelul dozelor individuale, probabilitatea expunerii și numărul persoanelor expuse, ținând cont de stadiul actual al cunoașterii tehnice și de factorii economici și sociali.

(2) Optimizarea prevăzută la alin. (1) trebuie realizată cu respectarea constrângerilor de doză.

Art. 12. - Pentru situatiile de expunere de urgență, optimizarea se realizează conform reglementărilor specifice privind gestionarea situațiilor de urgență nucleară și radiologică.

Art. 13. - Pentru situațiile de expunere existentă, întreprinderea trebuie să asigure optimizarea cu respectarea nivelurilor de referință prevăzute la art. 62 și 63 din prezentele norme și în reglementările specifice emise de CNCAN.

Art. 14. - (1) Optimizarea protecției persoanelor supuse expunerilor medicale se aplică mărimii dozelor individuale și corespunde scopului medical al expunerii, potrivit dispozițiilor Capitolului VIII din prezentele norme și reglementărilor specifice emise de Ministerul Sănătății și CNCAN, după caz.

(2) Prevederile de la alin. (1) se aplică în ceea ce privește doza efectivă și, după caz, în ceea ce privește dozele echivalente, ca măsură de precauție pentru a se ține cont de anumite incertitudini legate de efectele negative asupra sănătății sub valoarea limită pentru reacțiile tisulare.

Limitarea dozelor

Art. 15. - (1) Pentru situațiile de expunere planificată, suma dozelor la care este expusă o persoană nu trebuie să depășească limitele de doză prevăzute la art. 53-56.

(2) Limitele de doză nu se aplică persoanelor care fac obiectul expunerilor medicale.

CAPITOLUL III

Cerințe privind educația, formarea, informarea și recunoașterea în domeniul protecției împotriva radiațiilor ionizante

Responsabilități generale privind educația, formarea, furnizarea de informații și recunoașterea

Art. 16. - (1) Cerințele privind educația, instruirea, calificarea și recalificarea pentru personalul expus profesional sunt detaliate în reglementările specifice emise de CNCAN.

(2) Cerințele privind educația, instruirea și perfecționarea pentru personalul implicat în expunerile medicale sunt detaliate în reglementarea comună emisă de Ministerul Sănătății, Ministerul Educației Naționale și CNCAN.

(3) Întreprinderea trebuie să asigure informarea corespunzătoare și pregătirea continuă a personalului expus profesional în domeniul protecției împotriva radiațiilor ionizante, prin cursuri de instruire avizate de CNCAN și documentate corespunzător, efectuate la intervale de cel mult 5 ani.

Art. 17. - (1) Cerințele privind educația, instruirea, calificarea și recalificarea expertului în protecție radiologică și a responsabilului cu protecția radiologică sunt detaliate în reglementările specifice privind eliberarea permiselor de exercitare a activităților nucleare și desemnarea experților în protecție radiologică, emise de CNCAN.

(2) Recunoașterea expertului în protecția radiologică și a responsabilului cu protecția radiologică se face conform reglementărilor specifice privind eliberarea permiselor de exercitare a activităților nucleare și desemnarea experților în protecție radiologică, emise de CNCAN

Art. 18. - (1) Cerințele pentru educație, instruirea, calificarea și educația continuă a experților în fizică medicală sunt detaliate în reglementarea comună emisă de CNCAN, Ministerul Sănătății și Ministerul Educației Naționale.

(2) Recunoașterea expertului în fizică medicală se face în conformitate cu Ordinul ministrului sănătății publice și președintelui Comisiei Naționale pentru Controlul Activităților Nucleare nr. 1.272/266//2006 pentru aprobarea Normelor privind expertul în fizica medicală, publicat în Monitorul Oficial al României, Partea I nr. 906 din 07 noiembrie 2006.

Art. 19. - Recunoașterea serviciilor dozimetrice se face în conformitate cu reglementările specifice emise de către CNCAN.

Art. 20. - CNCAN transmite Comisiei Europene cerințele pentru recunoașterea expertului în protecție radiologică, a responsabilului cu protecția radiologică, a expertului în fizică medicală și a serviciilor dozimetrice prevăzute la art. 17 - 19.

Art. 21. - (1) Recunoașterea serviciilor de medicina muncii și a medicilor de medicina muncii abilitați se face în conformitate cu reglementările specifice emise de Ministerul Sănătății.

(2) Ministerul Sănătății comunică cerințele pentru recunoașterea serviciilor de medicina muncii Comisiei Europene.

Instruirea lucrătorilor expuși și informațiile furnizate acestora

Art. 22. - (1) Întreprinderea trebuie să informeze lucrătorii expuși cu privire la:

- a) riscurile asupra sănătății datorate prezenței radiațiilor la locul de muncă;
- b) procedurile generale de protecție împotriva radiațiilor ionizante și măsurile de prevenire care trebuie aplicate;
- c) procedurile de protecție împotriva radiațiilor ionizante și măsurile de prevenire legate de condițiile operaționale și de lucru atât pentru practica respectivă în general, cât și pentru fiecare post de lucru sau sarcină care le poate fi încredințată;
- d) părțile relevante ale planurilor și procedurilor de răspuns la situații de urgență;
- e) importanța îndeplinirii cerințelor tehnice, medicale și administrative.

(2) Angajatorul trebuie să se asigure că lucrătorilor externi le sunt furnizate informațiile prevăzute la alin. (1) lit. a), b) și e).

Art. 23. - (1) Întreprinderea sau, în cazul lucrătorilor externi, angajatorul, trebuie să informeze lucrătoarele expuse că este important să anunțe de îndată faptul că sunt însărcinate.

(2) Informațiile furnizate trebuie să conțină referiri la: efectele radiațiilor asupra fătului, riscurile datorate expunerii fătului și modul de evitare a expunerii fătului.

Art. 24. - (1) Întreprinderea sau, în cazul lucrătorilor externi, angajatorul, trebuie să informeze lucrătoarele expuse că este important să își anunțe intenția de a alăpta.

(2) Informațiile furnizate trebuie să conțină referiri la efectele radiațiilor asupra sugarului, riscurile de expunere a sugarului în cazul încorporării de radionuclizi sau de contaminare corporală și modul de evitare a expunerii.

Art. 25. - Întreprinderea sau, în cazul lucrătorilor externi, angajatorul, trebuie să asigure programe corespunzătoare de instruire și de informare în domeniul protecției împotriva radiațiilor ionizante a lucrătorii expuși.

Informarea prealabilă și instruirea lucrătorilor în situații de urgență

Art. 26. - Întreprinderea sau angajatorul, după caz, trebuie să asigure că lucrătorii în situații de urgență sunt informați și instruiți în conformitate cu reglementările specifice privind gestionarea situațiilor de urgență nucleară și radiologică.

Educația, informarea și instruirea în domeniul expunerii medicale

Art. 27. - (1) Practicienii, experții în fizică medicală, fizicienii medicali, medicii abilitați să facă trimiteri și persoanele implicate în aspectele practice ale procedurilor radiologice medicale își pot

desfășura activitatea numai în urma parcurgerii unor programe educaționale, programe de informare și de instruire teoretică și practică în materie de practici radiologice medicale, precum și în urma dobândirii competențelor în domeniul protecției împotriva radiațiilor ionizante, recunoscute în conformitate cu reglementările Ministerului Sănătății, Ministerului Educației Naționale și CNCAN.

(2) La finalizarea programelor prevăzute la alin. (1) se eliberează diplome, certificate și calificări corespunzătoare, după caz.

(3) Diplomele, certificatele și calificările oficiale pentru persoanele menționate la alin. (1) sunt recunoscute de Ministerul Sănătății, Ministerul Educației Naționale și CNCAN, după caz, în conformitate cu reglementările naționale în vigoare.

(4) Persoanele care urmează programe corespunzătoare de instruire pot participa la practicarea procedurilor radiologice medicale conform prevederilor de la art. 144 alin. (2).

(5) Ministerului Sănătății asigură prin programe specifice educația continuă, instruirea ulterioară calificării și instruirea privind utilizarea clinică a noilor tehnici.

(6) Unitatea medicală are obligația să asigure lucrătorilor din sănătate menționați la alin. (1) instruirea în domeniul protecției împotriva radiațiilor ionizante prin programele avizate de CNCAN.

(7) Programa de bază a colegiilor și facultăților cu profil medical, inclusiv de medicină dentară, trebuie să includă un modul de curs privind protecția împotriva radiațiilor ionizante.

CAPITOLUL IV

Situațiile de expunere planificată

Abordarea graduală pentru controlul reglementat

Art. 28. - (1) Toate practicile fac obiectul controlului reglementat al CNCAN, prin notificare, autorizare și regim de control, după caz.

(2) Controlul reglementat prevăzut la alin. (1) se aplică gradual, ținând cont de amploarea și probabilitatea expunerilor rezultate din practici, precum și de impactul pe care îl poate avea asupra reducerii expunerii sau asupra îmbunătățirii securității radiologice.

Art. 29. - (1) CNCAN poate decide exceptarea unor practici notificate de la cerința de autorizare pe baza criteriilor generale prevăzute în anexa nr. 2 la prezentele norme.

(2) Fără a aduce atingere cerințelor de autorizare și în conformitate cu criteriile generale de exceptare prevăzute în anexa nr. 2, controlul reglementat se poate limita la notificare și controale cu o frecvență stabilită de către CNCAN.

Art. 30. - Orice practică notificată, care nu îndeplinește criteriile prevăzute în anexa nr. 2, se autorizează de CNCAN prin emiterea unui certificat de înregistrare sau a unei autorizații.

Notificarea

Art. 31. - (1) Toate practicile justificate se notifică la CNCAN anterior începerii acestora.

(2) Practicile identificate conform art. 41, precum și locurile de muncă în care se identifică situația prevăzută la art. 67 alin. (4), se notifică la CNCAN.

(3) Situațiile de expunere existentă prevăzute la art. 61, care reprezintă un motiv de îngrijorare din punctul de vedere al protecției împotriva radiațiilor ionizante și pentru care se poate atribui responsabilitate juridică, fac obiectul cerințelor pentru situațiile de expunere planificată prevăzute în acest capitol și se notifică la CNCAN.

(4) Informațiile care trebuie furnizate în cazul notificării sunt detaliate în procedurile de autorizare emise de CNCAN.

Art. 32. - (1) În situația în care o practică identificată conform anexei nr. 3 este de natura a conduce la prezența în apă a concentrațiilor de radionuclizi naturali care afectează valoarea parametrilor de calitate a rezervelor de apă potabilă, prevăzută în Legea nr. 301/2015 privind stabilirea cerințelor de protecție a sănătății populației în ceea ce privește substanțele radioactive din apa potabilă, publicată în Monitorul Oficial al României, Partea I nr. 904 din 07 decembrie 2015, sau alte căi de expunere, concentrații ce conduc la depășirea constrângerii de doză pentru populație, practica respectivă face obiectul notificării.

(2) Persoanele fizice sau juridice de drept public sau privat care desfășoară o practică prevăzută la alin. (1) notifică practica respectivă la CNCAN.

Art. 33. - Activitățile umane care implică materiale contaminate radioactiv, generate de eliberări autorizate de efluenți sau de materiale exceptate în conformitate cu art. 37, nu sunt gestionate drept situații de expunere planificată și nu se impune notificarea acestora.

Regimul de autorizare

Art. 34. - Practicile prevăzute la art. 2 fac obiectului regimului de autorizare al CNCAN conform reglementărilor specifice.

Art. 35. - (1) Întreprinderea trebuie să obțină autorizația sau certificatul de înregistrare, emis de CNCAN, prealabil desfășurării practicii.

(2) CNCAN stabilește excepțiile privitoare la caracterul prealabil al autorizației și al certificatului de înregistrare prin reglementări specifice.

Art. 36. - Cerințele specifice, condițiile și etapele autorizării practicilor se stabilesc prin reglementările emise de CNCAN.

Excepția de la regimul de autorizare

Art. 37. - (1) Sunt exceptate de la cerințele de autorizare următoarele practici justificate care implică:

- a) materiale radioactive pentru care cantitățile din activitatea în cauză nu depășesc nivelurile de exceptare totale stabilite în anexa nr. 2, tabelul nr. 3, coloana a 3-a, sau niveluri mai ridicate care, pentru aplicații specifice, sunt aprobate de către CNCAN și satisfac criteriile generale de exceptare și eliberare de sub controlul reglementat al CNCAN prevăzute în anexa nr. 2;
 - b) fără a aduce atingere prevederilor art. 33, materialele radioactive pentru care concentrațiile activității nu depășesc valorile de exceptare, stabilite în tabelul nr. 2 din anexa nr. 2, sau valori mai ridicate, care, pentru aplicații specifice, sunt aprobate de către CNCAN și satisfac criteriile generale de exceptare și eliberare de sub controlul de reglementat al CNCAN, prevăzute în anexa nr. 2;
- (2) Sunt exceptate de la cerințele de autorizare instalațiile care conțin o sursă închisă, cu condiția ca:
- a) instalația să aparțină unei categorii aprobate de către CNCAN prin autorizația de securitate radiologică în care se menționează exceptarea de la autorizare a practicilor desfășurate cu aparatura respectivă;
 - b) instalația să nu conducă, în condiții normale de funcționare, la un debit al dozei mai mare de 1 $\mu\text{Sv/h}$ la o distanță de 0,1 m de oricare suprafață accesibilă;
 - c) condițiile privind reciclarea sau depozitarea definitivă să fi fost specificate de către CNCAN.
- (3) Este exceptată de la cerințele de autorizare aparatura electrică care:
- a) este un tub catodic utilizat pentru proiecții de imagini sau orice alt aparat electric care să funcționeze la o diferență de potențial de maximum 30 de kilovolți (kV), sau să aparțină unei categorii aprobate de către CNCAN;
 - b) nu conduce, în condiții normale de funcționare, la un debit al dozei mai mare de 1 $\mu\text{Sv/h}$ la o distanță de 0,1 m de oricare suprafață accesibilă.
- (4) Materialele radioactive destinate depozitării definitive, reciclării sau reutilizării se exceptează de la regimul de autorizare al CNCAN atunci când concentrațiile activității:
- a) nu depășesc, pentru materialele solide, nivelurile de eliberare stabilite în tabelul nr. 2 din anexa nr. 2, sau
 - b) sunt inferioare nivelurilor de eliberare specifice și sunt în acord cu cerințele aferente pentru anumite materiale sau pentru materialele care rezultă din unele tipuri de practici, stabilite în reglementările specifice emise de CNCAN, pe baza criteriilor generale de exceptare și de eliberare de sub regimul de autorizare al CNCAN prevăzute în anexa nr. 2, și ținând seama de orientările tehnice furnizate de Comunitatea Europeană a Energiei Atomice.

Art. 38. - CNCAN poate excepta tipuri specifice de practici de la regimul de autorizare, cu condiția respectării criteriilor generale de exceptare stabilite la pct. 3 din anexa nr. 2.

Art. 39. - Pentru eliberarea de sub regimul de autorizare al CNCAN a materialelor care conțin radionuclizi naturali generați de practici autorizate în cadrul cărora radionuclizii naturali sunt prelucrați pentru proprietățile lor radioactive, fisile sau fertile, nivelurile de eliberare trebuie să respecte criteriile de doză pentru eliberarea materialelor care conțin radionuclizi artificiali.

Art. 40. - (1) Diluarea deliberată a materialelor radioactive în scopul exceptării acestora de la regimul de autorizare este interzisă.

(2) Prin excepție de la prevederile alin. (1) sunt permise:

- a) amestecarea materialelor care are loc în condiții normale de funcționare, atunci când nu se ține cont de radioactivitate;
- b) amestecarea materialelor radioactive și neradioactive, în scopurile reutilizării sau reciclării, în urma aprobării Ministerului Sănătății conform reglementărilor specifice.

Identificarea practicilor care implică materiale radioactive naturale

Art. 41. - (1) Lista orientativă a sectoarelor industriale care implica practici cu materiale radioactive naturale, în concentrații care conduc la expunerea lucrătorilor sau a populației ce nu poate fi neglijată din punctul de vedere al protecției împotriva radiațiilor ionizante, precum și a practicilor identificate din cadrul sectoarelor respective, este prevăzută în anexa nr. 3.

(2) Întreprinderile care desfășoară activități în sectoarele industriale prevăzute în anexa nr. 3, inclusiv cercetarea și procesele secundare relevante, au obligația de a identifica și notifica la CNCAN practicile menționate la alin. (1).

(3) Criteriile privind identificarea practicilor menționate la alin. (1), inclusiv cercetarea și procesele secundare relevante, sunt prevăzute în reglementări specifice emise de CNCAN.

Practici care implică produse de consum

Art. 42. - (1) Orice întreprindere care intenționează să fabrice sau să importe un produs de consum a cărui utilizare preconizată este probabil să fie o practică nouă trebuie să pună la dispoziția Ministerului Sănătății toate informațiile relevante, inclusiv cele enumerate în secțiunea 1 din anexa nr. 4.

(2) Pe baza evaluării informațiilor prevăzute la alin. (1), Ministerul Sănătății, astfel cum este prevăzut în secțiunea a 2-a din anexa nr. 4, decide dacă utilizarea preconizată a produsului de consum este justificată.

(3) Ministerul Sănătății autorizează introducerea pe piața a produselor de larg consum, fabricate în România sau importate, a căror utilizare este justificată și care constituie o practică nouă cu radiații ionizante, conform reglementărilor specifice.

(4) Adăugarea deliberată de substanțe radioactive la producerea sau fabricarea produselor de consum sau a altor produse, inclusiv produse medicamentoase, și importul acestui tip de produse sunt conditionate de obținerea autorizației conform reglementărilor Ministerului Sănătății.

Art. 43. - Ministerul Sănătății, ulterior primirii informațiilor prevăzute la art. 42, informează CNCAN, precum și punctul de contact al autorităților competente ale celorlalte state membre ale Uniunii Europene, asupra acestui fapt și, la cerere, asupra deciziei sale și a temeiului deciziei respective.

Art. 44. - (1) Se interzice vânzarea sau punerea la dispoziția populației a produselor de consum prevăzute la art. 42, dacă utilizarea preconizată a acestora nu este justificată, sau dacă utilizarea lor nu îndeplinește criteriile de exceptare de la regimul de autorizare prevăzute la art. 37 - 38, după caz.

(2) Se interzic practicile în care activarea materialelor utilizate în jucării și ornamente personale are drept consecință creșterea activității în momentul introducerii pe piață a produselor sau al fabricării acestora, care nu poate fi neglijată din punct de vedere al protecției împotriva radiațiilor ionizante.

(3) Importul și exportul materialelor sau produselor prevăzute la alin. (2) sunt interzise.

Art. 45. - (1) Fără a aduce atingere Ordinului comun al ministrului sănătății și familiei, ministrului agriculturii, alimentației și pădurilor și al președintelui CNCAN nr. 855/98/90// 2001 pentru aprobarea Normelor privind alimentele și ingredientele alimentare tratate cu radiații ionizante, publicat în Monitorul Oficial al României, Partea I nr. 281 din 25 aprilie 2002, se consideră nejustificate practicile în care activarea materialului are drept consecință creșterea activității unui produs destinat consumului, care nu poate fi neglijată din punctul de vedere al protecției împotriva radiațiilor ionizante în momentul introducerii pe piață.

(2) Ministerul Sănătății evaluează tipurile specifice de practici în ceea ce privește justificarea lor, conform reglementărilor specifice.

Practici care implică expunerea deliberată a oamenilor în scopuri imagistice non-medicale

Art. 46. - (1) CNCAN identifică practicile care implică expunerea imagistică în scopuri non-medicale.

(2) Lista orientativă a practicilor care implică expunerea imagistică non-medicală este prevăzută în anexa nr. 5.

Art. 47. - (1) CNCAN și Ministerul Sănătății, în funcție de domeniul de responsabilitate, trebuie să evalueze justificarea practicilor care implică expunerea imagistică în scopuri non-medicale, având în vedere următoarele aspecte:

- a) toate tipurile de practici care implică expunerea imagistică în scopuri non-medicale se justifică înainte de a fi acceptate în mod general;
- b) fiecare aplicare specială a unui tip de practică acceptat în mod general se justifică;

- c) toate procedurile de expunere imagistică individuală în scopuri non-medicale care utilizează echipamente radiologice medicale trebuie să fie justificate în prealabil de către inițiator, luându-se în considerare obiectivele specifice ale procedurii și caracteristicile persoanei implicate;
- d) justificarea generală și specifică a practicilor care implică expunerea imagistică în scopuri non-medicale, menționată la lit. a) și b), poate face obiectul unei reexaminări de către CNCAN și Ministerul Sănătății, în funcție de domeniul de responsabilitate;
- e) circumstanțele care justifică expuneri imagistice în scopuri non-medicale, fără o justificare individuală a fiecărei expuneri, fac obiectul unei reexaminări periodice de către CNCAN și Ministerul Sănătății, în funcție de domeniul de responsabilitate.

Art. 48. - (1) CNCAN poate excepta de la cerințele privind constrângerile de doză și limitele de doză practicile justificate care implică expunerea imagistică în scopuri non-medicale și care utilizează echipamente radiologice medicale.

(2) În cazul în care CNCAN a stabilit că o anumită practică ce implică expunerea imagistică în scopuri non-medicale este justificată, se asigură că:

- a) practica face obiectul autorizării;
- b) cerințele privind practica în cauză, inclusiv criteriile privind punerea în aplicare individuală, sunt stabilite de CNCAN și Ministerul Sănătății, în cooperare cu alte organisme relevante și societăți științifice medicale, după caz;

(3) În cazul practicilor justificate, pentru procedurile care utilizează echipamente radiologice medicale, întreprinderea are obligația:

- a) să aplice prevederile Capitolului VIII din prezentele norme, inclusiv cerințele privind echipamentele, optimizarea, responsabilitățile, instruirea și protecția specială în timpul sarcinii și implicarea corespunzătoare a expertului în fizică medicală;
- b) după caz, să stabilească protocoale specifice, coerente cu obiectivul expunerii și al calității necesare a imaginii;
- c) să respecte nivelurile specifice de referință în diagnostic, stabilite de Ministerul Sănătății, după caz.

(4) Pentru procedurile care nu utilizează echipamente radiologice medicale, constrângerile de doză sunt sub limita de doză pentru populație.

(5) Întreprinderea operatoare furnizează informații și obține consimțământul persoanei care urmează să fie expusă, permițând în același timp autorităților cu atribuții în aplicarea legii să intervină fără consimțământul persoanei respective, în conformitate cu legislația națională.

Constrângeri de doză pentru expunerea profesională, expunerea publică și expunerea medicală

Art. 49. - (1) Pentru lucrătorii expuși profesional, întreprinderea stabilește constrângeri de doză ca instrument operațional pentru optimizarea protecției.

(2) În cazul lucrătorilor externi, constrângerea de doză se stabilește în cooperare de către întreprindere și angajator.

(3) Constrângerile de doză prevăzute la alin. (1) și (2) se aprobă de CNCAN în procesul de autorizare a practicii.

(4) Constrângerea de doză pentru persoanele implicate în îngrijirea și susținerea pacienților care fac obiectul expunerii medicale și pentru voluntarii care participă la cercetarea medicală sau biomedicală este stabilită de către Ministerul Sănătății conform reglementărilor specifice.

(5) Constrângerile de doză prevăzute la alin. (1), (2) și (4) se stabilesc în termeni de doză efectivă sau doză echivalentă pentru un interval de timp corespunzător definit.

Art. 50. - (1) CNCAN stabilește, ori de câte ori este cazul, constrângeri de doză pentru doza primită de persoana reprezentativă din populație ca urmare a exploatării planificate a unei anumite surse de radiații

(2) Constrângerea de doză prevăzută la alin. (1) trebuie să fie conformă cu limita de doză pentru suma dozelor primite de persoana reprezentativă din toate practicile autorizate.

Art. 51. - (1) Întreprinderea stabilește, ori de câte ori este cazul, limite derivate de emisie a efluenților radioactivi, cu ajutorul unui expert în protecție radiologică.

(2) Limitele derivate de emisie prevăzute la alin. (1) se aprobă de CNCAN în procesul de autorizare.

(3) Orice revizie a limitelor derivate de emisie prevăzute la alin. (1) se aprobă de CNCAN.

Limita de vârstă pentru expunerea profesională

Art. 52. - Este interzis ca persoanelor cu vârsta sub 18 ani să li se atribuie calitatea de lucrător expus profesional.

Limitele de doză pentru expunerea profesională

Art. 53. - (1) Limita de doză pentru expunerea profesională se aplică sumei expunerilor profesionale anuale ale unui lucrător din toate practicile autorizate pe care le desfășoară.

(2) Limita de doză efectivă pentru expunerea profesională este de 20 mSv pentru fiecare an.

Art. 54. - Cu respectarea prevederilor art. 53, sunt valabile și următoarele limite de doză echivalentă:

- a) limita de doză echivalentă pentru cristalin este 20 mSv într-un singur an;
- b) limita de doză echivalentă pentru piele este 500 mSv pe an; această limită se aplică dozei medii pentru orice suprafață de 1 cm², indiferent de suprafața expusă;
- c) limita de doză echivalentă pentru extremități este 500 mSv pe an.

Limitele de doză pentru ucenici, studenți și persoane în curs de pregătire

Art. 55. - (1) Limitele de doză pentru ucenici, studenți și persoane în curs de pregătire cu vârste de cel puțin 18 ani, care trebuie să folosească surse de radiații în cursul studiilor lor, sunt identice cu limitele de doză pentru expunerea profesională prevăzute la art. 53 - 54.

(2) Limita de doză efectivă pentru ucenici, studenți și persoane în curs de pregătire cu vârste între 16 și 18 ani, care trebuie să lucreze cu surse de radiație în cursul studiilor, este de 6 mSv pe an;

(3) Cu respectarea prevederilor alin. (2), sunt valabile și următoarele limite de doză echivalentă:

- a) limita de doză echivalentă pentru cristalin este 15 mSv pe an;
- b) limita de doză echivalentă pentru piele este 150 mSv pe an, calculată ca medie pentru orice suprafață de 1 cm², indiferent de suprafața expusă;
- c) limita de doză echivalentă pentru extremități este 150 mSv pe an.

(4) Limitele de doză pentru ucenici, studenți și persoane în curs de pregătire la care nu se aplică prevederile din alin. (1), (2) și (3) sunt identice cu limitele de doză pentru expunerea publică prevăzută la art. 56.

Limitele de doză pentru populație

Art. 56. - (1) Limitele de doză pentru expunerea publică se aplică sumei expunerilor anuale ale unei persoane, care rezultă din toate practicile autorizate.

(2) Limita de doză efectivă pentru expunerea publicului este 1 mSv pe an.

(3) Cu respectarea prevederilor alin. (2), sunt valabile și următoarele limite de doză echivalentă:

- a) limita de doză echivalentă pentru cristalin este 15 mSv pe an;
- b) limita de doză echivalentă pentru piele este 50 mSv pe an, calculată ca medie pentru orice suprafață de 1 cm², indiferent de suprafața expusă.

Protecția lucrătoarelor însărcinate și a lucrătoarelor care alăptează

Art. 57. - (1) De îndată ce o lucrătoare constată că este însărcinată, trebuie să informeze, în scris, întreprinderea, sau, în cazul unei lucrătoare externe, angajatorul, cu privire la starea de graviditate.

(2) De îndată ce o lucrătoare informează întreprinderea sau, în cazul unei lucrătoare externe, angajatorul, cu privire la starea sa de graviditate, întreprinderea și angajatorul trebuie să-i asigure condiții corespunzătoare de lucru, astfel încât doza echivalentă la care este expus fătul să fie cât mai mică posibil și să nu depășească 1 mSv, cel puțin pe perioada de sarcină rămasă.

Art. 58. - (1) Lucrătoarele care alăptează trebuie să informeze, în scris, întreprinderea, sau, în cazul lucrătoarelor externe, angajatorul.

(2) Întreprinderea și angajatorul trebuie să asigure condiții corespunzătoare de lucru, pentru fiecare lucrătoare care alăptează, astfel încât aceasta să nu fie implicată în activități care presupun un risc semnificativ de încorporare de radionuclizi sau de contaminare corporală.

Estimarea dozei efective și a dozei echivalente

Art. 59. - (1) Pentru estimarea dozelor efective și a dozelor echivalente se folosesc mărimile și relațiile standard corespunzătoare prevăzute în reglementările specifice emise de CNCAN privind estimarea dozelor.

(2) În cazul expunerii externe, se folosesc mărimile operaționale prevăzute în reglementările specifice emise de CNCAN privind estimarea dozelor.

(3) CNCAN poate accepta și folosirea altor metode pentru estimarea dozelor, dacă se face dovada că sunt echivalente cu cele prevăzute în reglementările specifice de la alin. (1) și (2), după caz.

CAPITOLUL V

Situațiile de expunere de urgență

Art. 60. - (1) Pentru situațiile de expunere de urgență, nivelul de referință, exprimat în termeni de doză reziduală pentru populație, este cuprins în intervalul 20 - 100 mSv, pentru primul an după accident.

(2) În situații specifice, poate fi luat în considerare un nivel de referință mai mic decât cele standard stabilite la alin. (1), în special poate fi stabilit un nivel de referință mai mic de 20 mSv într-o situație de expunere de urgență unde se poate oferi protecția adecvată fără a se cauza efecte negative disproporționate în urma măsurilor preventive corespunzătoare sau a unui cost excesiv.

(3) Pentru tranziția de la o situație de expunere de urgență la o situație de expunere existentă, se stabilesc niveluri de referință corespunzătoare, în special în momentul încheierii măsurilor preventive pe termen lung, cum ar fi strămutarea.

(4) Nivelurile de referință stabilite se iau în considerare caracteristicile situațiilor dominante, precum și criteriile sociale, care pot include următoarele:

- a) pentru expunerile mai mici sau egale cu 1 mSv pe an, informații generale privind nivelul de expunere, fără luarea în considerare a expunerilor individuale;
- b) pentru expunerile mai mici sau egale cu 20 mSv pe an, informații specifice care permit persoanelor să-și gestioneze, dacă este posibil, propria expunere;
- c) pentru expunerile mai mici sau egale cu 100 mSv pe an, evaluarea dozelor individuale și informații specifice privind riscul de radiații și măsurile disponibile pentru reducerea expunerilor.

(5) Optimizarea protecției se realizează cu prioritate în cazul expunerilor peste nivelul de referință și continuă să fie pusă în aplicare sub nivelul de referință.

(6) Situațiile de expunere de urgență se supun cerințelor privind Sistemul Național de Management al Situațiilor de Urgență, prevăzute în reglementări specifice.

CAPITOLUL VI

Situațiile de expunere existentă

Secțiunea 1

Tipuri de situații de expunere existentă

Art. 61. - (1) Se consideră situații de expunere existentă toate situațiile în care expunerile provin de la contaminarea zonelor cu materiale reziduale radioactive rezultate în urma:

a) activităților anterioare care nu au făcut niciodată obiectul controlului reglementat sau care nu au fost reglementate în conformitate cu cerințele stabilite în prezentele norme;

b) unei urgențe nucleare sau radiologice, după ce situația de expunere de urgență a fost declarată ca fiind încheiată, astfel cum se prevede în sistemul de gestionare a situațiilor de urgență;

c) deșeurilor radioactive din activități anterioare pentru care întreprinderea nu mai răspunde din punct de vedere juridic.

(2) Se consideră situații de expunere existentă toate situațiile în care expunerile provin de la surse naturale de radiații inclusiv:

a) expunerea la radon și toron în locuințe, la locul de muncă și în alte clădiri;

b) expunerea externă, provocată de materialele de construcții ale unei locuințe;

(3) Se consideră situații de expunere existentă toate situațiile în care expunerile provin de la mărfurile, altele decât alimentele, hrana pentru animale și apa potabilă, care conțin:

a) radionuclizi din zonele contaminate specificate la alin. (1), sau

b) radionuclizi naturali.

Secțiunea a 2-a

Expunerile provocate de contaminarea zonelor cu materiale reziduale radioactive

Expunerea după încheierea unei situații de expunere de urgență

Art. 62. - (1) O situație de urgență se consideră încheiată după introducerea tuturor acțiunilor, măsurilor preventive, măsurilor urgente și măsurilor timpurii privind protecția populației.

(2) Cerințele privind controlul expunerii persoanelor după încheierea unei situații de urgență sunt prevăzute în reglementările specifice privind gestionarea situațiilor de urgență nucleară și radiologică.

Expunerea în urma practicilor din trecut

Art. 63. - (1) Pentru o situație de expunere existentă, care implică contaminarea mediului ca urmare a unei practici din trecut, care nu a fost sub control reglementat, nivelul de referință exprimat în termeni de doză reziduală este stabilit în funcție de doză efectivă anuală cuprinsă în intervalul 1-20 mSv pe an.

(2) Pentru o situație de expunere existentă, care implică deșeuri radioactive din activități anterioare pentru care întreprinderea nu mai răspunde din punct de vedere juridic, nivelul de referință este de 1 mSv/an.

(3) În situații specifice, poate fi luat în considerare un nivel de referință mai mic decât cele standard stabilite la alin.(1), în special poate fi stabilit, după caz, un nivel de referință mai mic de 1 mSv pe an într-o situație de expunere existentă pentru expunerile specifice legate de surse sau căi de expunere.

(4) Cerințele privind controlul expunerii în situațiile specificate la alin. (1) și (2) sunt prevăzute în reglementările specifice emise de CNCAN.

Art. 64. - Optimizarea protecției în situațiile de expunere existentă se realizează cu prioritate în cazul expunerilor peste nivelul de referință și continuă să fie pusă în aplicare sub nivelul de referință.

Secțiunea a 3-a

Expunerile provenite de la mărfuri, cu excepția alimentelor, hranei pentru animale și apei potabile

Art. 65. - (1) Pentru o situație de expunere existentă, în care expunerile sunt provocate de mărfuri, altele decât alimente, hrană pentru animale și apă potabilă, care conțin radionuclizi artificiali sau naturali, nivelul de referință este de 1mSv/an.

(2) Cerințe privind controlul expunerii prevăzute la alin. (1) sunt detaliate în reglementările specifice emise de Ministerul Sănătății.

Secțiunea a 4-a

Expunerile provocate de surse naturale de radiații

Radonul la locul de muncă

Art. 66. - Nivelul de referință pentru media anuală a concentrației activității în aer pentru radonul din interiorul clădirilor, la locurile de muncă, este de 300Bq. m⁻³.

Art. 67. - (1) Întreprinderile trebuie să implementeze măsuri de monitorizare a concentrației activității radonului în aer în:

- a) locurile de muncă din cadrul zonelor de risc identificate în conformitate cu art. 90, care sunt localizate la parter sau subsol, ținând seama de parametrii prevăzuți la pct. 2 din anexa nr. 6;

b) toate tipurile specifice de locuri de muncă identificate în planul național de acțiune pentru abordarea riscurilor pe termen lung rezultate din expunerile la radon ținând seama de pct. 3 din anexa nr. 6.

(2) În spațiile din cadrul locurilor de muncă prevăzute la alin. (1), în care concentrația radonului ca medie anuală depășește nivelul național de referință, întreprinderea trebuie să implementeze măsuri în conformitate cu principiul optimizării din prezentele norme.

(3) După implementarea măsurilor de la alin. (2), întreprinderea trebuie să efectueze o nouă monitorizare a concentrației activității radonului în aer în zonele din cadrul locurilor de muncă respective.

(4) În situația în care, după implementarea măsurilor de la alin. (2), nivelul național de referință este depășit în continuare, întreprinderea transmite o notificare la CNCAN în conformitate cu art. 31 și art. 91.

Art. 68. - Fără a aduce atingere prevederilor de la art. 67, întreprinderea trebuie să se asigure că este menținută concentrația de activitate a radonului în aer, la locurile de muncă, la valori cât mai scăzute rezonabil posibil, sub nivelul de referință stabilit conform art. 66.

Art. 69. - În situația în care, după ce au fost luate toate măsurile rezonabile de reducere a concentrației de activitate a radonului la locurile de muncă, concentrația de activitate a radonului în aer încă rămâne mai mare decât nivelul de referință stabilit conform art. 66, iar doza efectivă anuală din expunerea la radon depășește 6 mSv, situația de expunere este considerată situație de expunere planificată și se aplică cerințele relevante prevăzute la Capitolul II din prezenta norma.

Art. 70. - Pentru locurile de muncă unde expunerea la alți radionuclizi din lanțul de dezintegrare a uraniului și toriului, care sunt deja sub control reglementat, se aplică prevederile relevante privind expunerea profesională în situația de expunere planificată prevăzută la art. 91.

Expunerea la radonul din interiorul clădirilor

Art. 71. - (1) Nivelurile de referință pentru media anuală a concentrației activității în aer a radonului din interiorul clădirilor este 300 Bq.m⁻³.

(2) Modul de determinare, precum și mijloacele de măsurare a concentrației activității în aer a radonului, sunt prevăzute în reglementări specifice emise de către CNCAN.

(3) La locurile de muncă unde expunerea la radon nu este considerată expunere profesională, protecția împotriva radiatilor ionizante a lucrătorilor se asigură în același mod ca și pentru populație.

(4) Măsurile prevăzute la alin. (3) pot fi implementate cu expertiză externă și sub supravegherea autorităților naționale.

Art. 72. - (1) Autoritățile responsabile cu implementarea planului național de acțiune pentru abordarea riscurilor pe termen lung rezultate din expunerile la radon, prevăzut în anexa nr. 6, promovează acțiuni pentru a identifica locuințele cu concentrații ale radonului, ca medie anuală, care depășesc nivelul de referință prevăzut la art. 71 și pentru a încuraja, unde este nevoie prin mijloace tehnice sau de altă natură, măsurile de reducere a concentrațiilor de radon în locuințele respective.

(2) Măsurile de reducere a concentrației de radon, informațiile privind importanța măsurării radonului, mijloacele tehnice disponibile pentru reducerea concentrației, precum și informațiile privind riscurile asociate, sunt prevăzute în ghiduri specifice elaborate conform planului național de acțiune pentru abordarea riscurilor pe termen lung rezultate din expunerile la radon.

Radiațiile gamma emise de materialele de construcții

Art. 73. - Nivelul de referință care se aplică expunerii externe în interiorul construcțiilor la radiațiile gamma emise de materialele de construcții, în plus față de expunerea externă în exteriorul acestora, este de 1 mSv pe an.

Art. 74. - Înainte de introducerea pe piață a materialelor de construcții prevăzute în anexa nr. 7, producătorul, furnizorul sau importatorul, după caz, trebuie să se asigure că:

- a) sunt determinate concentrațiile activității radionuclizilor specificați în anexa nr. 8;
- b) au obținut de la Ministerul Sănătății autorizația de introducere în circuitul economic și social pentru respectivele materiale de construcție, conform prevederilor art. 38 din Legea nr. 111/1996, republicată, cu modificările și completările ulterioare.

Art. 75. - (1) În scopul îndeplinirii prevederilor art. 74, producătorul, furnizorul sau importatorul, după caz, al materialelor de construcție trebuie să pună la dispoziția Ministerului Sănătății informații privind rezultatele măsurătorilor și indicele corespunzător privind concentrația activității, precum și alți factori relevanți, conform definiției din anexa nr. 8.

(2) Autorizația de introducere în circuitul economic și social a materialelor de construcție prevăzută la alin. (1) se eliberează de către Ministerul Sănătății conform reglementărilor specifice.

Art. 76. - Cerințele specifice, precum și restricțiile de utilizare, pentru tipurile de materiale de construcții prevăzute la art. 74 sunt stabilite de Ministerul Dezvoltării Regionale și Administrației Publice în colaborare cu Ministerul Sănătății în reglementările specifice.

Secțiunea a 5-a

Programele privind situațiile de expunere existentă

Art. 77. - CNCAN se asigură că se iau măsuri, atunci când există indicii sau dovezi privind expuneri care nu pot fi neglijate din punctul de vedere al protecției împotriva radiațiilor ionizante, pentru identificarea și evaluarea situațiilor de expunere existentă, ținând seama de tipurile situațiilor de

expunere existentă prevăzute la art. 61, precum și pentru determinarea, în astfel de situații, a expunerilor profesionale și publice.

Art. 78. - CNCAN poate decide, având în vedere principiul general al justificării, că o situație de expunere existentă nu impune luarea în considerare a unor măsuri de protecție sau de remediere.

Art. 79. - Situațiile de expunere existentă, care reprezintă un motiv de îngrijorare din punctul de vedere al protecției împotriva radiațiilor ionizante și pentru care se poate atribui responsabilitate juridică, fac obiectul cerințelor relevante pentru situațiile de expunere planificată și, în consecință, aceste situații de expunere trebuie notificate în conformitate cu art. 31 din prezentele norme.

Secțiunea a 6-a

Strategiile de gestionare a situațiilor de expunere existentă

Stabilirea strategiilor

Art. 80. - CNCAN ia măsuri pentru stabilirea unor strategii prin care să se asigure că în gestionarea situațiilor de expunere existentă sunt avute în vedere riscurile și eficiența măsurilor de protecție.

Art. 81. - Fiecare strategie prevăzută la art. 80 trebuie să cuprindă:

- a) obiectivele urmărite;
- b) nivelurile de referință corespunzătoare, luând în considerare nivelurile de referință prevăzute în art. 62 - 63.

Punerea în aplicare a strategiilor

Art. 82. - (1) CNCAN atribuie, prin reglementări specifice, responsabilități pentru punerea în aplicare a strategiilor de gestionare a situațiilor de expunere existentă și asigură coordonarea corespunzătoare dintre părțile implicate în punerea în aplicare a măsurilor de remediere și de protecție.

(2) Părțile interesate trebuie implicate corespunzător în deciziile privind dezvoltarea și punerea în aplicare a strategiilor de gestionare a situațiilor de expunere.

Art. 83. - Forma, amploarea și durata tuturor măsurilor de protecție avute în vedere pentru punerea în aplicare a unei strategii trebuie optimizate.

Art. 84. - Distribuția dozelor care rezultă în urma punerii în aplicare a unei strategii trebuie evaluată. Se au în vedere eforturi suplimentare în scopul optimizării, protecției și reducerii expunerilor care depășesc, în continuare, nivelul de referință.

Art. 85. - Responsabilii cu punerea în aplicare a strategiei, trebuie, cu regularitate, să facă următoarele:

- a) evaluează măsurile disponibile de remediere și de protecție pentru atingerea obiectivelor și a nivelului de eficiență al măsurilor planificate și puse în aplicare;
- b) furnizează informații, populației expuse, cu privire la riscurile potențiale pentru sănătate și la mijloacele disponibile pentru reducerea propriei expuneri.

- c) furnizează recomandări pentru gestionarea expunerilor la nivel individual sau local;
- d) în cazul activităților care implică materiale radioactive naturale și care nu sunt gestionate ca situații de expunere planificată, furnizează informații privind mijloacele adecvate de monitorizare a concentrațiilor și expunerilor și de adoptare a măsurilor de protecție.

Art. 86. - (1) Pentru zonele cu contaminare reziduală, pe termen lung, în care s-a decis locuirea și reluarea activităților sociale și economice, CNCAN, Ministerul Sănătății și Ministerul Mediului stabilesc, în consultare cu părțile implicate, măsuri pentru controlul continuu al expunerii în scopul stabilirii unor condiții de viață, considerate normale, care conțin, după caz, cel puțin următoarele:

- a) stabilirea nivelurilor de referință corespunzătoare;
- b) stabilirea unei infrastructuri care să sprijine măsurile protective de autoajutorare continuă în zonele afectate, cum ar fi informarea, consilierea și monitorizarea;
- c) remedierea zonelor cu contaminare reziduală;
- d) delimitarea zonelor cu contaminare reziduală.

(2) Măsurile prevăzute la alin. (1) se detaliază în reglementări specifice emise de către CNCAN, Ministerul Mediului și Ministerul Sănătății.

CAPITOLUL VII

Expunerea profesională

Responsabilități

Art. 87. - (1) Întreprinderea răspunde de evaluarea și punerea în aplicare a măsurilor privind protecția radiologică a lucrătorilor expuși.

(2) În cazul lucrătorilor externi, responsabilitățile întreprinderii și ale angajatorului lucrătorilor externi sunt prevăzute la art. 135 - 139 din prezentele norme.

(3) Fără a aduce atingere prevederilor alin. (1) și (2), responsabilitățile pentru protecția lucrătorilor aflați în orice situație de expunere sunt alocate următorilor:

- a) întreprinderea sau angajatorul, după caz, pentru lucrătorii în situații de urgență;
- b) angajatorului, pentru lucrătorii implicați în reabilitarea terenului, a clădirilor și a altor construcții contaminate;
- c) angajatorului, pentru lucrătorii expuși la radon la locul de muncă, în situația menționată la art. 67.

(4) Prevederile prezentului articol se aplică și în cazul protecției persoanelor care desfășoară activități independente și a persoanelor care lucrează ca voluntari.

(5) Angajatorii lucrătorilor externi trebuie să aibă acces la informații privind posibila expunere a acestora, atunci când expunerea are loc sub responsabilitatea altui angajator sau a altei întreprinderi.

(6) Întreprinderea titulară de autorizație și respectiv angajatorul au obligația să informeze lucrătorul, respectiv angajatul, asupra măsurilor de protecție împotriva radiațiilor ionizante.

Protecția operațională a lucrătorilor expuși

Art. 88. - Întreprinderea trebuie să asigure protecția operațională a lucrătorilor expuși prin:

- a) evaluarea prealabilă și identificarea naturii și a amplitudinii riscului radiologic la care sunt expuși lucrătorii;
- b) optimizarea protecției radiologice în toate condițiile de lucru, inclusiv expunerile profesionale ca rezultat al practicilor care implică expuneri medicale;
- c) clasificarea lucrătorilor expuși în categoria A sau B;
- d) implementarea măsurilor de control și de monitorizare pentru diferitele zone și condiții de lucru, incluzând, acolo unde este necesar, monitorizarea individuală;
- e) implementarea măsurilor pentru asigurarea supravegherii medicale;
- f) implementarea măsurilor pentru furnizarea educației și instruirii.

Protecția operațională a ucenicilor, studenților și persoanelor în curs de pregătire

Art. 89. - (1) Întreprinderea trebuie să se asigure că, în aceleași condiții de expunere, protecția operațională a ucenicilor, studenților și a persoanelor în curs de pregătire cu vârsta peste 18 ani prevăzute la art. 55 alin. (1), este echivalentă cu cea pentru lucrătorii expuși din categoria A sau B, după caz.

(2) Întreprinderea trebuie să se asigure că, în aceleași condiții de expunere, protecția operațională și condiții de expunere a ucenicilor, studenților și persoanelor în curs de pregătire cu vârste cuprinse între 16 și 18 ani prevăzute la art. 55 alin. (2), este echivalentă cu cea pentru lucrătorii expuși din categoria B.

Măsuri la locul de muncă

Art. 90. - (1) Întreprinderea trebuie să asigure măsuri de protecție împotriva radiațiilor ionizante în toate locurile de muncă în care există posibilitatea ca lucrătorii să fie expuși la o doză efectivă mai mare de 1mSv pe an sau la o doză echivalentă de 15 mSv pe an pentru cristalin sau 50 mSv pe an pentru piele și extremități.

(2) Măsurile prevăzute la alin. (1) trebuie să corespundă atât naturii instalațiilor și surselor, cât și amplitudinii și naturii riscurilor și sunt detaliate în reglementările specifice pentru fiecare tip de practică emise de CNCAN.

Art. 91. - (1) Pentru locurile de muncă menționate la art. 67 și în cazul în care expunerea lucrătorilor poate depăși o doză efectivă de 6 mSv pe an sau o valoare echivalentă a expunerii integrate în timp la

radon, stabilită în cerințele specifice emise de CNCAN, acestea sunt gestionate ca situații de expunere planificată și CNCAN stabilește care dintre cerințele prezentei norme sunt aplicabile.

(2) Întreprinderea trebuie să reevalueze, la intervale regulate de timp, expunerea la locurile de muncă menționate la art. 67 în care doza efectivă pentru lucrători este mai mică sau egală cu 6 mSv pe an, sau expunerea mai mică decât valoarea echivalentă a expunerii integrate în timp la radon, și să implementeze măsuri pentru reducerea acesteia la valori cât mai scăzute rezonabil posibil.

Art. 92. - (1) În cazul companiilor aeriene, atunci când doza efectivă pentru echipaje poate depăși 1 mSv pe an, compania aeriană trebuie:

- a) să efectueze evaluarea expunerii echipajelor în cauză;
- b) să organizeze programul de lucru pe baza calculelor de expunere în scopul reducerii dozelor permise de echipaje cu expunere ridicată;
- c) să informeze personalului în cauză cu privire la: riscurile asupra sănătății implicate de activitatea lor și dozele individuale la care aceștia sunt expuși;
- d) pentru lucrătoarele însărcinate din cadrul personalului navigant, să aplice dispozițiile prevăzute

la art. 57 din prezentele norme.

(2) În cazul în care doza efectivă pentru echipaj poate depăși 6 mSv pe an, ca urmare a expunerii la radiația cosmică, se aplică cerințele relevante pentru situația de expunere planificată.

(3) Autoritatea Aeronautică Civilă Română aprobă manualul operațional care cuprinde planul de măsuri pentru implementarea prevederilor alin. (1).

(4) Companiile aeriene înregistrate în România, care folosesc aeronave, trebuie să raporteze rezultatele evaluării prevăzute la alin. (1) lit. a) către Autoritatea Aeronautică Civilă Română și CNCAN.

(5) Prevederile alin. (2) se detaliază prin ordin comun al ministrului transporturilor și al președintelui CNCAN.

Cerințe generale privind clasificarea locurilor de muncă

Art. 93. - (1) În toate locurile de muncă unde există posibilitatea unei expuneri la radiații ionizante superioare limitelor de doză pentru populație, prevăzute la art. 56, întreprinderea trebuie să ia măsuri în scop de protecție radiologică în funcție de tipul instalațiilor și surselor de radiații.

(2) Locurile de muncă prevăzute la alin. (1) se clasifică în zone controlate și zone supravegheate.

(3) Criteriile specifice de clasificare sunt stabilite în reglementările emise de CNCAN pentru fiecare tip de practică.

(4) Clasificarea prevăzută la alin. (2) trebuie să țină seama atât de amploarea acțiunilor de prevenire și de supraveghere, cât și de natura și de calitatea lor și trebuie să fie corespunzătoare riscurilor asociate lucrului în condiții de expunere la radiații ionizante.

(5) Întreprinderea analizează periodic condițiile de lucru în zonele controlate și supravegheate și, atunci când este cazul, procedează la revizuirea acestora.

Art. 94. - Regimul juridic al zonelor controlate și supravegheate trebuie să permită întreprinderii îndeplinirea obligațiilor prevăzute în prezenta norma.

Art. 95. - (1) Pentru fiecare zonă controlată și supravegheată, întreprinderea trebuie să desemneze, în scris, cel puțin un responsabil cu protecția radiologică, care răspunde de aplicarea, în zona respectivă, a dispozițiilor prezentei norme și a reglementărilor specifice practicilor care se desfășoară în zona respectivă.

(2) Responsabilul cu protecția radiologică trebuie să fie posesor al unui permis de exercitare emis de CNCAN, în domeniul și specialitatea corespunzătoare practicilor care se desfășoară în zona controlată sau supravegheată.

(3) În cazurile stabilite de CNCAN prin reglementările specifice pentru tipuri de practică, această funcție se asigură de un compartiment special, condus de un expert în protecție radiologică.

Cerințe referitoare la zonele controlate

Art. 96. - (1) Întreprinderea trebuie să implementeze și să respecte în zona controlată următoarele cerințe:

- a) zona controlată trebuie să fie delimitată și accesibilă exclusiv persoanelor instruite corespunzător;
- b) accesul într-o astfel de zonă se face conform procedurilor scrise elaborate de către întreprindere;
- c) ori de câte ori există un risc considerabil de răspândire a contaminării radioactive, trebuie luate măsuri specifice, inclusiv pentru controlul accesului sau ieșirea persoanelor și a bunurilor și pentru monitorizarea contaminării din zona controlată și, după caz, din zonele adiacente;
- d) ținând seama de natura și amploarea riscurilor radiologice din zona controlată, monitorizarea radiologică a locului de muncă se organizează în conformitate cu dispozițiile art. 100;
- e) să afișeze simbolul „pericol de radiații” prevăzut în anexa nr. 9 și să amplaseze indicatoare pentru a semnala tipul zonei, natura surselor și riscurile inerente acestora;
- f) să stabilească instrucțiuni de lucru corespunzătoare riscului radiologic asociat surselor și operațiunilor implicate;
- g) să asigure lucrătorilor instruire specifică referitoare la caracteristicile locurilor de muncă și la activitățile acestora;
- h) să furnizeze lucrătorilor echipamentul individual de protecție corespunzător.

(2) Implementarea cerințelor prevăzute la alin. (1) se realizează pe baza recomandărilor unui expert în protecție radiologică.

Art. 97. - Accesul și staționarea în zona controlată sunt permise următoarelor categorii de persoane:

- a) lucrătorilor expuși, desemnați în scris dintre lucrătorii proprii ai întreprinderii;
- b) lucrătorilor externi, desemnați în scris, numai după verificarea îndeplinirii cerințelor ca persoană expusă, precum și a însușirii de către aceasta a instrucțiunilor de lucru specifice.

Art. 98. - Accesul și staționarea în zona controlată a altor persoane decât cele prevăzute la art. 97 sunt permise numai în următoarele situații:

- a) dacă prin natura sarcinilor de serviciu, persoanele trebuie să activeze în zona controlată, pentru un timp limitat și există o procedură scrisă care stabilește condițiile de intrare și staționare, astfel încât să se demonstreze că persoanele respective nu vor fi expuse la doze superioare celor permise pentru persoanele din populație;
- b) în cazul în care, fără să existe o procedură scrisă, se poate demonstra prin monitorizarea individuală sau prin alte mijloace adecvate, că limitele de doză pentru persoanele din populație sunt respectate.

Cerințe referitoare la zonele supravegheate

Art. 99 - (1) Întreprinderea trebuie să îndeplinească următoarele cerințe pentru zonele supravegheate:

- a) să organizeze supravegherea radiologică a locului de muncă în conformitate cu dispozițiile art. 100, ținând cont de natura și amploarea riscurilor radiologice din zona supravegheată;
- b) să amplaseze, după caz, panouri care să indice tipul zonei, natura surselor și riscurile inerente prezentate de acestea;
- c) să stabilească, după caz, instrucțiuni de lucru corespunzătoare riscului radiologic asociat surselor și operațiunilor implicate.

(2) Implementarea cerințelor prevăzute la alin. (1) se realizează pe baza recomandărilor unui expert în protecție radiologică.

Supravegherea radiologică a locului de muncă

Art. 100. - (1) Întreprinderea trebuie să efectueze supravegherea radiologică a locului de muncă.

(2) Supravegherea radiologică a locului de muncă menționată la alin. (1) constă, după caz, în următoarele:

- a) măsurarea debitelor dozelor externe, cu indicarea naturii și a calității radiației respective;
- b) măsurarea concentrației activității în aer și a contaminării superficiale, cu precizarea radionuclizilor, a naturii acestora și a stării lor fizice și chimice.

(3) Sistemul de supraveghere radiologică a locului de muncă este aprobat de către CNCAN în procesul de autorizare.

(4) Rezultatele măsurătorilor prevăzute la alin. (2) se înregistrează și se utilizează, dacă este necesar, pentru estimarea dozelor individuale, astfel cum este prevăzut la art. 103 - 105. Durata pentru păstrarea înregistrărilor este stabilită de CNCAN în procesul de autorizare.

Clasificarea pe categorii a lucrătorilor expuși

Art. 101. - Lucrătorii expuși se clasifică în două categorii:

- a) categoria A: acei lucrători expuși care sunt în situația de a primi o doză efectivă mai mare de 6 mSv pe an sau o doză echivalentă mai mare de 15 mSv pe an pentru cristalin sau mai mare de 150 mSv pe an pentru piele și extremități;
- b) categoria B: acei lucrători expuși care nu se încadrează în categoria A.

Art. 102. - (1) Întreprinderea sau, în cazul lucrătorilor externi, angajatorul, decide cu privire la clasificarea pe categorii a fiecărui lucrător înainte ca acesta să își înceapă activitatea care poate cauza expunere. Distincția ține seama și de expunerile potențiale.

(2) Întreprinderea trebuie să reexamineze periodic clasificarea, pe baza condițiilor de lucru și a supravegherii medicale.

(3) Pentru implementarea alin. (1) și (2), întreprinderea trebuie să solicite consultanță din partea unui expert în protecție radiologică.

(4) Clasificarea lucrătorilor se aprobă de CNCAN în procesul de autorizare.

Monitorizarea dozimetrică individuală

Art. 103. - (1) Întreprinderea trebuie să asigure monitorizarea dozimetrică individuală sistematică a tuturor lucrătorilor expuși profesional de categorie A.

(2) Monitorizarea dozimetrică individuală trebuie efectuată prin intermediul unui serviciu dozimetric desemnat ca organism notificat conform Ordinului președintelui CNCAN nr. 274/2004 pentru aprobarea Normelor privind desemnarea organismelor notificate pentru domeniul nuclear, publicat în Monitorul Oficial al României, Partea I nr. 745 din 17 august 2004.

Art. 104. - (1) În cazul în care există posibilitatea ca lucrătorii expuși de categorie A să sufere o contaminare internă semnificativă sau o expunere semnificativă a cristalinului sau a extremităților, monitorizarea dozimetrică individuală prevăzută la art. 103 trebuie să includă și monitorizarea contaminării interne a acestor persoane sau monitorizarea cristalinului sau a extremităților, după caz.

(2) Identificarea persoanelor prevăzute la alin. (1) trebuie realizată pe baza consultării unui expert în protecție radiologică.

Art. 105. - În cazul în care măsurările individuale prevăzute la art. 103 - 104 sunt imposibil de efectuat sau inadecvate, monitorizarea individuală trebuie să se bazeze pe o estimare efectuată, fie pornind de la

măsurările individuale făcute asupra altor persoane expuse profesional, fie pornind de la rezultatele monitorizării radiologice a mediului de lucru, potrivit prevederilor de la art. 100.

Art. 106. - (1) Monitorizarea dozimetrică individuală a persoanelor expuse profesional de categorie B are ca obiect demonstrarea încadrării corecte a lucrătorilor în această categorie, urmând ca ulterior să nu mai fie necesară.

(2) În scopul demonstrării îndeplinirii cerinței de la alin. (1), monitorizarea dozimetrică individuală trebuie făcută cel puțin 6 luni consecutive, caz în care CNCAN, pe baza rezultatelor monitorizării, poate decide înlocuirea monitorizării individuale cu monitorizarea dozimetrică de arie.

(3) În cazul anumitor practici, CNCAN poate impune ca, pentru lucrătorii expuși profesional de categorie B, să fie asigurată monitorizarea dozimetrică individuală conform condițiilor stabilite pentru persoanele expuse profesional de categorie A.

Art. 107. - Sistemul de monitorizare a expunerii la radiații a persoanelor expuse se aprobă de CNCAN în cadrul procesului de autorizare a practicii.

Serviciile dozimetrice

Art. 108. - (1) Serviciile dozimetrice determină dozele interne sau externe, pentru lucrătorii expuși care sunt supuși monitorizării individuale, în vederea înregistrării dozei în baza lor de date.

(2) Serviciile dozimetrice furnizează informații despre dozele înregistrate, către întreprindere și în cazul lucrătorilor externi, angajatorului, precum și Registrului Național de Doze și, unde este cazul, serviciului de medicina muncii.

(3) Atribuțiile serviciilor dozimetrice sunt detaliate în reglementările specifice emise de CNCAN.

Evaluarea dozelor în caz de expunere accidentală

Art. 109. - În cazul expunerilor accidentale, întreprinderea trebuie să asigure pentru toate persoanele implicate evaluarea neîntârziată a dozelor individuale datorate atât expunerii externe cât și expunerii interne, după caz, precum și distribuția acestor doze în corp.

Art. 110. - În cazul expunerii accidentale, întreprinderea trebuie să asigure evaluarea dozelor primite, folosind informațiile furnizate de monitorizarea dozimetrică individuală și/sau alte informații, după caz.

Art. 111. - Pentru confirmarea rezultatelor evaluării dozelor ca urmare a expunerilor accidentale, întreprinderea trebuie să consulte un expert în protecție radiologică.

Evidența și raportarea rezultatelor

Art. 112. - Întreprinderea trebuie să asigure înregistrarea rezultatelor monitorizării dozimetrice individuale pentru fiecare lucrător expus de categorie A sau de categorie B, pentru care CNCAN a impus ca această monitorizare să se realizeze, precum și pentru toate persoanele care au suferit

expuneri accidentale sau care au fost supuse unor expuneri autorizate special sau unor expuneri de urgență.

Art. 113. - (1) Întreprinderea trebuie să asigure păstrarea înregistrării prevăzute la art. 112 până când persoana în cauză împlinește sau ar fi împlinit 75 de ani, dar nu mai puțin de 30 de ani de la încetarea calității de lucrător expus.

(2) În cazul desființării întreprinderii, documentele prevăzute la art. 112 se preiau de serviciul dozimetric acreditat care a asigurat monitorizarea individuală și se păstrează de acesta în condițiile prevăzute la alin. (1).

(3) Înregistrarea rezultatelor monitorizării individuale specificată la art. 112 cuprinde:

- a) înregistrarea dozelor individuale măsurate sau estimate, după caz;
- b) rapoartele privind circumstanțele și acțiunile întreprinse în cazul expunerilor accidentale, autorizate special și expunerii de urgență;
- c) rezultatele supravegherii radiologice a locului de muncă, folosite pentru evaluarea dozelor, atunci când a fost cazul.

(4) Rezultatele monitorizării individuale a expunerilor autorizate special, a expunerilor accidentale sau de urgență trebuie înregistrate separat de cele ale monitorizărilor individuale sistematice.

Art. 114. - În cazul în care întreprinderea utilizează lucrători externi, sarcina înregistrării rezultatelor monitorizării individuale revine atât întreprinderii care îi folosește, cât și angajatorului acestora.

Art. 115. - (1) La angajarea unui lucrător expus, întreprinderea solicită o declarație din care să reiasă dacă acesta a mai avut calitatea de lucrător expus și denumirea ultimului angajator la care lucrătorul a desfășurat activități în această calitate.

(2) Întreprinderea solicită, de la ultimul angajator la care persoana respectivă a fost angajată ca lucrător expus, transmiterea oficială a extrasului din evidența dozei primite de acea persoană.

Art. 116. - (1) Serviciile dozimetrice trebuie să mențină evidența lucrătorilor expuși monitorizați și a dozelor atribuite pe perioada prevăzută la art. 115 alin. (1), în condițiile stabilite prin reglementările specifice privind dozimetria individuală.

(2) În cazul desființării serviciului dozimetric, acesta este obligat să predea la CNCAN documentele de evidență a monitorizării individuale a tuturor persoanelor înregistrate.

Art. 117. - (1) CNCAN menține evidența centralizată a înregistrării dozelor pentru lucrătorii expuși profesional, prin intermediul Registrului Național de Doze.

(2) Întreprinderea și serviciile dozimetrice sunt obligate să pună la dispoziția Registrului Național de Doze al CNCAN evidența dozelor menționată la alin. (1), în conformitate cu dispozițiile din anexa nr. 10 la prezentele norme.

Accesul la rezultatele monitorizării individuale

Art. 118. - (1) Într-o situație de expunere planificată, accidentală, autorizată special sau de urgență, se iau următoarele măsuri:

- a) serviciul dozimetric trebuie să pună rezultatele monitorizării individuale la dispoziția CNCAN, a întreprinderii și angajatorului lucrătorilor externi;
- b) întreprinderea trebuie să pună la dispoziția lucrătorului în cauză, rezultatele monitorizării individuale, precum și măsurătorile utilizate pentru evaluarea dozei, în conformitate cu art. 105 și 110;
- c) întreprinderea trebuie să prezinte rezultatele monitorizării individuale, serviciului de medicina muncii, pentru ca acesta să interpreteze implicațiile expunerii realizate, asupra sănătății umane;
- d) serviciul dozimetric trebuie să transmită rezultatele monitorizării individuale către Registrul Național de Doze al CNCAN, în conformitate cu prevederile din anexa nr. 10.

(2) Sistemul de date pentru monitorizarea radiologică individuală cuprinde, cel puțin, datele enumerate în secțiunea II din anexa nr. 10, care sunt detaliate în reglementările specifice privind dozimetria individuală.

(3) Modalitățile de comunicare a rezultatelor monitorizării radiologice individuale sunt detaliate în reglementările specifice privind dozimetria individuală.

Art. 119. - Întreprinderea, sau în cazul lucrătorilor externi, angajatorul, acordă lucrătorilor acces la rezultatele monitorizării individuale, inclusiv la rezultatele măsurărilor care ar fi putut fi utilizate pentru estimarea acestor rezultate, sau la rezultatele evaluării dozelor realizate în urma supravegherii locului de muncă.

Art. 120. - (1) În caz de expunere accidentală, precum și în cazul oricărui rezultat al monitorizării individuale care depășește limita de doză stabilită în prezentele norme, întreprinderea are următoarele obligații:

- a) să facă o primă investigație pe baza căreia să stabilească valoarea preliminară a dozelor primite;
- b) să facă o investigație aprofundată prin care să determine împrejurările în care s-a produs supraexpunerea;
- c) să comunice, fără întârziere, lucrătorului în cauză rezultatele monitorizării individuale și evaluările dozelor;
- d) să notifice imediat CNCAN, serviciul de medicina muncii/ medicul abilitat de medicina muncii și angajatorul lucrătorului extern, asupra expunerii accidentale și a dozelor evaluate preliminar;

- e) să întocmească, în termen de 30 zile de la demararea investigației prevăzută la lit. b), un raport cuprinzând rezultatele monitorizării individuale și evaluările dozelor rezultate în urma investigației de la lit. b), precum și măsurile preventive pentru evitarea repetării situației;
- f) raportul menționat la lit. e) se supune regimului de păstrare prevăzut la art. 113 și se transmite persoanelor specificate la lit. d).

(2) Dacă prin investigația prevăzută la alin. (1) lit. a) s-a determinat cu certitudine că nu a avut loc o supraexpunere, întreprinderea trebuie să întocmească un raport cuprinzând rezultatele investigației și concluziile, pe care îl păstrează cel puțin 2 ani de la data întocmirii.

(3) În situația prevăzută la alin. (2), obligațiile întreprinderii prevăzute la alin. (1) lit. c) - f) nu sunt aplicabile.

(4) În procesele de investigare și evaluare prevăzute la alin. (1), întreprinderea trebuie să consulte un expert în protecție radiologică.

Art. 121. - (1) Întreprinderea sau angajatorul, în cazul unui lucrător extern, trebuie să solicite de la lucrător, informațiile necesare pentru obținerea istoricului dozelor primite de acesta înainte de angajare sau înainte de încadrarea lui în categoria A, ori pentru scopuri medicale.

(2) Informațiile prevăzute la alin. (1) trebuie puse la dispoziția medicului abilitat de medicina muncii, expertului în protecție radiologică și serviciului dozimetric.

Supravegherea medicală a lucrătorilor expuși

Art. 122. - (1) Întreprinderea este responsabilă pentru măsurile de asigurare a supravegherii medicale a lucrătorilor expuși, iar angajatorul este responsabil pentru măsurile de asigurare a supravegherii medicale a lucrătorilor externi.

(2) Supravegherea medicală a lucrătorilor expuși se bazează pe principiile generale care guvernează medicina muncii și respectă reglementările Ministerului Sănătății.

Art. 123. - (1) Supravegherea medicală a lucrătorilor expuși este responsabilitatea medicului abilitat de medicina muncii, se realizează de către serviciul de medicina muncii și trebuie să permită stabilirea aptitudinii lucrătorilor supravegheați în ceea ce privește capacitatea lor de a îndeplini sarcinile care le sunt atribuite.

(2) În scopul aplicării alin. (1), medicul abilitat de medicina muncii trebuie să aibă acces la orice informație relevantă pe care o solicită, inclusiv la informațiile privind factorii de risc de la locul de muncă.

Serviciile de medicina muncii

Art. 124. - (1) Supravegherea medicală asigură verificarea sănătății lucrătorilor supravegheați în ceea ce privește capacitatea lor de a îndeplini sarcinile care implică lucrul cu radiații ionizante.

(2) Supravegherea medicală este asigurată de către medicul abilitat și serviciile de medicina muncii recunoscute de Ministerul Sănătății conform reglementărilor specifice.

(3) Această responsabilitate nu exonerează întreprinderea de responsabilitățile sale generale referitoare la această problemă.

Art. 125. - Supravegherea medicală include:

- a) un examen medical efectuat înainte de angajarea lucrătorilor expuși, cu scopul de a determina aptitudinea lucrătorilor respectivi de a desfășura o activitate din categoria A sau B în postul avut în vedere;
- b) examinări periodice ale stării de sănătate, cel puțin o dată pe an, pentru a stabili dacă lucrătorii expuși sunt, în continuare, apti pentru munca pe care o desfășoară. Natura examinărilor care pot fi efectuate, ori de câte ori serviciul de medicina muncii consideră că este necesar, depinde de tipul activității desfășurate și de starea de sănătate a lucrătorilor respectivi.

Art. 126. - (1) Medicul abilitat de medicina muncii sau serviciul de medicina muncii poate indica necesitatea continuării supravegherii medicale și după încetarea activității, pe perioada necesară pentru protejarea sănătății persoanei respective.

(2) Modalitatea de continuare a supravegherii medicale după încetarea activității prevăzută la alin. (1) se stabilește prin reglementări specifice emise de Ministerul Sănătății.

Clasificarea medicală

Art. 127. - În vederea evaluării aptitudinii în muncă a lucrătorilor expuși, este stabilită următoarea clasificare medicală:

- a) apt;
- b) apt, cu anumite condiții;
- c) inapt temporar;
- d) inapt.

Interdicția de angajare sau clasificare a lucrătorilor inapți

Art. 128. - Niciun lucrător nu poate fi angajat sau clasificat drept lucrător expus de categoria A sau B, într-un post anume, dacă medicul abilitat/serviciul de medicina muncii îl declară inapt pentru postul respectiv.

Dosarele medicale

Art. 129. - (1) Pentru fiecare lucrător expus, medicul abilitat sau serviciul de medicina muncii deschide un dosar medical, care se actualizează atât timp cât lucrătorul rămâne încadrat în categoria A sau B.

(2) După încetarea activității, dosarul medical se păstrează până când persoana respectivă atinge sau ar fi atins vârsta de 75 de ani, dar, în orice caz, nu mai puțin de 30 de ani de la încetarea activității care implică expunerea profesională.

Art. 130. - Dosarul medical cuprinde informații despre natura postului, rezultatele examenului medical efectuat înainte de angajare sau despre clasificarea în categoria A sau B, examinările periodice de medicina muncii și evidența dozelor prevăzute la art. 112.

Supravegherea medicală specifică

Art. 131. - Pe lângă supravegherea medicală a lucrătorilor expuși, prevăzută la art. 123, se creează condiții pentru orice alte măsuri pe care medicul abilitat sau serviciul de medicina muncii le consideră necesare pentru protecția sănătății persoanelor expuse, inclusiv examinări medicale suplimentare, măsuri de decontaminare, tratamente de urgență sau alte acțiuni indicate de medicul abilitat sau serviciul de medicina muncii.

Art. 132. - (1) Supravegherea medicală specifică se efectuează în fiecare caz în care a fost depășită oricare dintre limitele de doză prevăzute la art. 53 - 54, în conformitate cu reglementările emise de Ministerul Sănătății.

(2) Condițiile oricărei expuneri ulterioare sunt supuse avizului medicului abilitat sau serviciului de medicina muncii.

Contestații

Art. 133. - (1) Rezultatele investigațiilor medicului abilitat sau serviciului de medicina muncii privind aptitudinea în muncă sau deciziile privind condițiile de muncă, prevăzute la art. 131 din prezentele norme, se pot contesta la Direcția de sănătate publică județeană sau a municipiului București, în termen de 7 zile lucrătoare de la data primirii fișei de aptitudine în muncă sau comunicării deciziei.

(2) Direcția de sănătate publică județeană sau a municipiului București desemnează o comisie formată din 3 medici specialiști de medicina muncii abilitați și convoacă părțile implicate în termen de 21 de zile lucrătoare de la data primirii contestației.

(3) Decizia comisiei este consemnată într-un proces-verbal și este comunicată în scris persoanei examinate medical.

(4) Lucrătorul expus profesional, care face obiectul supravegherii medicale, poate contesta decizia comisiei la instanța de contencios administrativ.

Art. 134. - Prevederile prezentei norme se completează cu prevederile din Hotărârea Guvernului nr. 355/2007 privind supravegherea sănătății lucrătorilor, publicată în Monitorul Oficial al României, Partea I nr. 332 din 17 mai 2007, cu modificările și completările ulterioare.

Protecția lucrătorilor externi

Art. 135. - (1) În situația în care întreprinderea utilizează lucrători externi, aceasta are obligația de a asigura un sistem de monitorizare radiologică individuală care să acorde lucrătorilor externi o protecție echivalentă cu cea a lucrătorilor expuși profesional angajați permanent de întreprindere.

(2) CNCAN verifică respectarea prevederii de la alin. (1) în cadrul procesului de acceptare a întreprinderilor externe.

Art. 136. - Întreprinderea este responsabilă, fie direct, fie prin acorduri contractuale cu angajatorul lucrătorilor externi, de aspectele operaționale privind protecția radiologică a lucrătorilor externi, care sunt legate direct de natura activităților lor în zona controlată.

Art. 137. - Întreprinderea are următoarele obligații referitoare la lucrătorii externi:

- a) verifică, în cazul lucrătorilor expuși de categoria A, care intră în zonele controlate, dacă lucrătorul extern în cauză a fost declarat apt din punct de vedere medical să desfășoare activitățile care urmează să i se încredințeze;
- b) verifică dacă clasificarea lucrătorului extern se face în categoria adecvată, în raport cu dozele care pot fi permise la locul de muncă;
- c) se asigură că, în cazul intrării în zonele controlate, pe lângă formarea de bază în materie de protecție radiologică, lucrătorul extern a beneficiat de formare și instrucțiuni specifice legate de caracteristicile locului de muncă și de activitățile desfășurate, în conformitate cu art. 22 alin. (1) lit. c) și d);
- d) se asigură că, în cazul intrării în zonele supravegheate, lucrătorul extern a beneficiat de instrucțiuni de lucru adecvate riscului radiologic asociat surselor și operațiunilor implicate, în conformitate cu art. 99 alin. (1) lit. c);
- e) se asigură că lucrătorul extern a fost dotat cu echipamentul individual de protecție necesar;
- f) se asigură că lucrătorul extern beneficiază de o monitorizare individuală a expunerii, adecvată naturii activităților sale, precum și de orice alte măsuri operaționale de supraveghere dozimetrică necesare;
- g) asigură respectarea sistemului de protecție împotriva radiațiilor ionizante prevăzut la Capitolul II din prezentele norme;
- h) în cazul intrării în zonele controlate, asigură, sau ia toate măsurile necesare pentru a asigura, înregistrarea, după fiecare activitate și pentru fiecare lucrător extern din categoria A, în sensul prevederilor din anexa nr. 10, secțiunea III, pct. 2, a informațiilor colectate cu ocazia monitorizării individuale a expunerii.

Art. 138. - (1) Angajatorii de lucrători externi trebuie să se asigure, fie direct, fie prin acorduri contractuale cu întreprinderea titulară de autorizație că protecția radiologică a lucrătorilor lor este în conformitate cu dispozițiile prezentelor norme, în special prin:

- a) asigurarea respectării sistemului de protecție împotriva radiațiilor ionizante prevăzut la Capitolul II din prezentele norme;
- b) asigurarea furnizării informațiilor și instruirii în materie de protecție radiologică prevăzute la art. 22 - 25;
- c) garantarea faptului că lucrătorii lor sunt supuși unei evaluări adecvate a expunerii și, în cazul lucrătorilor expuși, unei supravegheri medicale, în condițiile prevăzute la art. 100 și la art. 103 - 132;
- d) asigurarea menținerii la zi, în cadrul sistemului de date pentru monitorizarea radiologică individuală, a informațiilor radiologice rezultate din monitorizarea individuală a expunerii fiecăruia dintre lucrătorii lor, din categoria A.

(2) Cerințele privind schimbul informațiilor relevante între întreprindere, lucrătorul extern, angajator, CNCAN, serviciile de medicina muncii, experții în protecție radiologică sau serviciile dozimetrice sunt prevăzute în reglementările specifice privind protecția împotriva radiațiilor ionizante a lucrătorilor externi, emise de CNCAN.

Art. 139. - Toți lucrătorii externi își aduc propriile contribuții, în măsura posibilului, la protecția care le este acordată prin sistemul de monitorizare radiologică menționat la art. 135, fără a aduce atingere responsabilităților întreprinderii titulare de autorizație sau angajatorului.

Expuneri autorizate în mod special

Art. 140. - (1) Prin excepție de la art. 53 alin. (2), în situații excepționale, evaluate de la caz la caz, și excluzând situațiile de expunere de urgență, CNCAN poate, dacă acest lucru este impus de o anumită operațiune, să autorizeze expunerea profesională individuală a unor lucrători, clar identificați, la limite de doză mai mari decât cele stabilite, cu condiția ca expunerile respective să fie limitate în timp, să aibă loc doar în anumite zone de lucru și să nu depășească nivelurile maxime de expunere stabilite de CNCAN pentru cazul respectiv.

(2) Expunerea membrilor echipajelor navelor spațiale peste limitele de doză prevăzute la art. 53 și art. 57 este gestionată ca expunere autorizată în mod special.

(3) În sensul îndeplinirii cerințelor prevăzute la alin. (1), se iau în considerare următoarele condiții:

- a) doar lucrători din categoria A, astfel cum este definită la art. 101 sau membrii echipajelor de nave spațiale pot face obiectul unei astfel de expuneri;

- b) persoanele în curs de pregătire, studenții, ucenicii, lucrătoarele însărcinate și, dacă există riscul încorporării de radionuclizi sau contaminării fizice, lucrătoarele care alăptează, sunt excluși de la asemenea expuneri;
- c) întreprinderea justifică expunerile respective, în avans, și le discută în detaliu cu lucrătorii, cu reprezentanții acestora, cu serviciul de medicina muncii și cu expertul în protecție radiologică;
- d) lucrătorii în cauză sunt informați, în avans, cu privire la riscurile implicate și la măsurile de protecție aplicabile în timpul operațiunii;
- e) lucrătorii și-au dat acordul;
- f) toate dozele legate de asemenea expuneri sunt înregistrate separat în dosarul medical prevăzut la art. 129 și în evidența personală prevăzută la art. 112.

Art. 141. - Depășirea limitelor de doză, în urma expunerilor autorizate special, nu constituie în mod necesar un motiv pentru excluderea lucrătorilor respectivi de la ocupația lor obișnuită sau pentru mutarea acestora într-un alt loc, fără consimțământul lor.

CAPITOLUL VIII

Expunerea medicală

Justificarea practicilor care presupun expunerea în scopuri medicale

Art. 142. - (1) Practicile care presupun expunerea medicală se justifică ținând seama de expunerea medicală propriu-zisă și, acolo unde este relevant, de expunerea publicului și expunerea profesională asociate, precum și la nivelul fiecărei expuneri medicale individuale.

(2) Expunerea în scopuri medicale trebuie să prezinte un beneficiu net suficient, punând în balanță, pe de o parte, beneficiile de diagnostic sau terapeutice potențiale totale pe care le produce, inclusiv beneficiile directe pentru sănătatea unei persoane și beneficiile pentru societate, iar, pe de altă parte, efectele negative individuale pe care le-ar putea produce expunerea, luându-se în considerare eficacitatea, beneficiile și riscurile tehnicilor alternative existente care au același obiectiv, dar care implică o expunere mai mică sau nulă la radiații ionizante.

(3) Expunerea în scopuri medicale se efectuează luând în considerare următoarele aspecte:

- a) tipurile noi de practici care implică expunerea medicală sunt justificate în prealabil, înainte de a fi adoptate în mod general;
- b) toate expunerile medicale individuale se justifică în prealabil, luându-se în considerare obiectivele specifice ale expunerii și caracteristicile individului implicat;

c) dacă un tip de practică care presupune expunere medicală nu este justificat în general, o expunere individuală specifică de acest tip poate fi justificată, după caz, în împrejurări speciale care se evaluează și se documentează de la caz la caz;

d) medicul abilitat să facă trimiteri și practicianul urmăresc să obțină, în măsura posibilului, informații de diagnostic anterioare sau înregistrări medicale relevante pentru expunerea planificată și iau în considerare aceste date pentru a evita expunerea inutilă;

e) expunerea medicală în cercetarea medicală sau biomedicală se examinează de către un Comitet pentru Etică constituit în conformitate cu Ordinul al ministrului sănătății și al președintelui CNCAN nr. 299/64//2006 privind stabilirea comisiilor de etică pentru avizarea expunerilor medicale în cercetarea medicală și biomedicală, publicat în Monitorul Oficial al României, nr. 298 din 03 aprilie 2006;

f) expunerea persoanelor implicate în îngrijirea și susținerea pacienților prezintă un beneficiu net suficient, luându-se în considerare beneficiile directe asupra sănătății unui pacient, beneficiile potențiale pentru persoana implicată în îngrijirea și susținerea pacienților și efectele negative pe care le-ar putea cauza expunerea;

g) orice procedură radiologică medicală aplicată unei persoane asimptomatice se efectuează pentru detectarea precoce a bolii, ca parte a unui program de screening aprobat de Ministerul Sănătății sau necesită o justificare documentată pentru persoana respectivă, realizată de către practician în consultare cu medicul abilitat să facă trimiteri, în conformitate cu orientările societăților medicale științifice și cu ghidurile elaborate de Ministerului Sănătății. Persoana care face obiectul expunerii medicale este informată anterior expunerii despre riscurile și beneficiile asociate expunerii medicale;

h) Ministerul Sănătății oferă justificare specifică, în colaborare cu societățile medicale științifice corespunzătoare sau cu organismele relevante corespunzătoare, pentru procedurile radiologice medicale care urmează să fie efectuate ca parte a unui program de screening.

(4) Decizia finală privind justificarea unei expuneri medicale la radiații ionizante în sensul alin. (3) lit.

b) aparține practicianului.

(5) Justificarea generică a tipurilor de practici care implică expunerea medicală precum și reexaminarea tipurilor și claselor existente ori de câte ori apar informații noi privind eficiența, consecințele potențiale sau privind noi tehnici și tehnologii se face de către Ministerul Sănătății, în colaborare cu asociațiile profesionale.

(6) Fără a aduce atingere prevederilor de la alin. (3) lit. c), dacă o expunere medicală la radiații ionizante nu poate fi justificată, aceasta este interzisă.

Optimizarea protecției persoanelor supuse expunerilor medicale

Art. 143. - (1) Întreprinderea se asigură că toate dozele rezultate în urma expunerii medicale în scopuri de radiodiagnostic, radiologie intervențională, diagnostic în medicina nucleară, planificare, ghidare și verificare în cazul radioterapiei se mențin la nivelurile cele mai scăzute posibil pentru obținerea informațiilor medicale necesare, luând în considerare factorii economici și sociali.

(2) Pentru toate expunerile medicale ale pacienților în scopuri radioterapeutice, întreprinderea se asigură că expunerile volumelor - țintă se planifică individual și sunt verificate, având în vedere ca dozele pentru volumele și țesuturile nevizate să fie cât mai scăzute posibil și în conformitate cu scopul terapeutic al expunerii.

(3) Ministerul Sănătății asigură, prin reglementări specifice și ghiduri, stabilirea, revizuirea periodică și utilizarea nivelurilor de referință în diagnostic pentru examinările de radiodiagnostic ținând seama de nivelurile de referință europene de diagnostic recomandate, unde există și, dacă este cazul, pentru procedurile radiologice intervenționale.

(4) În cazul expunerilor medicale în scop de diagnostic, întreprinderea se asigură că sunt luate în considerare nivelurile de referință de radiodiagnostic stabilite conform prevederilor de la alin. (3).

(5) Pentru fiecare proiect de cercetare medicală sau biomedicală care implică expunerea medicală, se aplică următoarele principii:

a) persoanele în cauză participă voluntar;

b) persoanele în cauză sunt informate în legătură cu riscurile expunerii;

c) pentru persoanele pentru care nu se așteaptă niciun avantaj medical direct în urma expunerii se aplică o constrângere de doză stabilită de către coordonatorul studiului;

d) în cazul pacienților care acceptă voluntar să fie supuși unei practici medicale experimentale și la care se scontează un beneficiu de diagnostic sau terapeutic din această practică, nivelurile - țintă ale dozelor sunt stabilite individual de către practician în colaborare cu medicul abilitat să facă trimiteri înainte ca expunerea să aibă loc.

(6) Procesul de optimizare include selecția echipamentului, obținerea constantă de informații de diagnostic adecvate sau de rezultate terapeutice, aspectele practice ale procedurilor radiologice medicale, asigurarea calității și evaluarea dozelor la care sunt expuși pacienții sau verificarea activităților administrate, luând în considerare factorii economici și sociali.

(7) Întreprinderea asigură respectarea cerințelor Ministerului Sănătății prevăzute în reglementările specifice privind constrângerile de doză și recomandările pentru expunerea persoanelor implicate în îngrijirea și susținerea pacienților.

(8) În cazul unui pacient supus unui tratament sau diagnosticării cu radionuclizi, întreprinderea prin medicul practician furnizează pacientului sau reprezentantului acestuia informații privind riscurile pe care le implică radiațiile ionizante și instrucțiuni corespunzătoare pentru a reduce cât mai mult posibil dozele pentru persoanele care vin în contact cu pacientul.

(9) În cazul procedurilor terapeutice, instrucțiunile prevăzute la alin. (8) trebuie să fie în formă scrisă și se înmânează pacientului sau reprezentantului acestuia, înainte de părăsirea spitalului, a clinicii sau a altei instituții similare.

Responsabilități

Art. 144. - (1) Întreprinderea are obligația să îndeplinească următoarele cerințe:

- a) orice expunere medicală se efectuează sub răspunderea clinică a unui practician;
- b) practicianul, expertul în fizică medicală și cei îndreptățiți să se ocupe de aspecte practice ale procedurilor radiologice medicale au responsabilitatea optimizării expunerii medicale;
- c) medicul abilitat să facă trimiteri și practicianul au responsabilitatea justificării expunerilor medicale individuale;
- d) ori de câte ori este necesar și înainte ca expunerea să aibă loc, practicianul sau medicul abilitat să facă trimiteri se asigură că pacientului sau reprezentantului acestuia i se furnizează informații adecvate referitoare la beneficiile și riscurile asociate cu dozele de radiații produse de expunerea medicală;
- e) în conformitate cu art. 143 alin. (7) lit. b), informații similare, instrucțiuni și recomandări, se furnizează persoanelor implicate în îngrijirea și susținerea pacienților.

(2) Aspectele practice ale procedurilor radiologice medicale pot fi delegate de întreprindere, prin proceduri specifice, uneia sau mai multor persoane desemnate să acționeze în acest scop într-un domeniu recunoscut de specializare.

Art. 145. - Administrarea deliberată a substanțelor radioactive unor persoane și, în măsura în care privește protecția împotriva radiațiilor ionizante a oamenilor, unor animale, în scopul stabilirii diagnosticului medical sau veterinar, al tratamentului sau al cercetării este conditionată de obținerea autorizației conform reglementarilor specifice emise de Ministerul Sănătății.

Expertul în fizică medicală

Art. 146. - (1) Expertul în fizică medicală trebuie să acționeze sau să asigure consiliere de specialitate, după caz, în aspecte referitoare la fizica radiațiilor pentru punerea în aplicare a cerințelor de la art. 48 alin. (3) și din prezentul capitol.

(2) În funcție de practica radiologică medicală, expertul în fizică medicală răspunde de dozimetrie, inclusiv de măsurătorile fizice pentru evaluarea dozei administrate pacientului și altor persoane supuse expunerii medicale, oferă consiliere cu privire la echipamentele radiologice medicale și contribuie în special la următoarele:

- a) optimizarea protecției radiologice a pacienților și a altor persoane supuse expunerii medicale, inclusiv aplicarea și utilizarea nivelurilor de referință în diagnostic;
- b) definirea și asigurarea calității echipamentelor radiologice medicale;
- c) efectuarea testelor de acceptanță a echipamentelor radiologice medicale;
- d) elaborarea specificațiilor tehnice pentru echipamentele radiologice medicale și proiectul instalației;
- e) supravegherea instalațiilor radiologice medicale;
- f) analizarea evenimentelor care implică, sau care ar putea implica, expuneri medicale accidentale sau neintenționate;
- g) selectarea echipamentelor necesare pentru realizarea măsurătorilor în domeniul protecției radiologice;
- h) formarea practicienilor și a personalului de altă natură pentru implementarea practică a aspectelor specifice în protecția radiologică, pe lângă cursul obligatoriu de pregătire în protecție radiologică realizat de entitățile specializate.

(3) Expertul în fizică medicală colaborează, după caz, cu expertul în protecție radiologică.

Proceduri

Art. 147. - (1) Întreprinderea are obligația să îndeplinească următoarele cerințe:

- a) să stabilească protocoale scrise pentru fiecare tip de procedură radiologică medicală standard și pentru fiecare echipament, pentru categoriile relevante de pacienți;
- b) să se asigure că raportul procedurii radiologice medicale cuprinde informațiile legate de expunerea pacientului;
- c) să se asigure că ghidul de utilizare a examenelor radiologice și imagistice medicale este disponibil medicilor abilitați să facă trimiteri pentru examinări de imagistică medicală, luând în considerare dozele de radiații;
- d) să se asigure că auditurile clinice se efectuează în conformitate cu procedurile specifice stabilite prin legislația în vigoare;
- e) să efectueze evaluări ori de câte ori constată că nivelurile de referință în diagnostic sunt depășite în mod constant și întreprinde, fără întârziere, acțiuni corective adecvate;
- f) să consulte un expert în fizică medicală în legătură cu practicile radiologice medicale;

(2) Cerințele de la alin. (1) sunt detaliate în reglementările specifice ale Ministerului Sănătății.

(3) Nivelul de implicare a expertului în fizică medicală prevăzut la alin. (1) este direct proporțional cu riscul radiologic al practicii respective, în special:

- a) în practicile radioterapeutice, este implicat un expert în fizică medicală.
- b) în practicile standardizate de medicină nucleară, terapeutice și de diagnostic, este implicat un expert în fizică medicală;
- c) în practicile de radiodiagnostic și de radiologie intervențională, care implică doze mari astfel cum este menționat la art. 150 alin. (1) lit. c), este implicat un expert în fizică medicală;
- d) pentru alte practici radiologice medicale decât cele prevăzute la lit. a), b) și c), este implicat un expert în fizică medicală, după caz, pentru consultanță privind protecția radiologică în legătură cu expunerea medicală.

Recunoașterea în domeniul expunerii medicale

Art. 148. - (1) Practicienii, experții în fizică medicală și persoanele menționate la art. 144 alin. (2) trebuie să îndeplinească cerințele privind educația și instruirea prevăzute la art. 18.

(2) Competențele în protecția împotriva radiațiilor ionizante pentru persoanele menționate la alin. (1) trebuie recunoscute conform reglementarilor specifice privind eliberarea permiselor de exercitare a activităților nucleare și desemnarea experților în protecție radiologică, emise de CNCAN.

Echipamente

Art. 149. - (1) CNCAN și Ministerul Sănătății, conform competențelor legale, verifică dacă întreprinderea:

- a) menține sub supraveghere strictă toate echipamentele radiologice medicale utilizate, inclusiv în ceea ce privește protecția radiologică;
- b) menține un inventar actualizat cu fișele tehnice ale echipamentelor radiologice medicale pentru fiecare instalație radiologică medicală;
- c) pune în aplicare programe adecvate de asigurare a calității și evaluare a dozelor sau verificare a activității administrate, după caz;
- d) se asigură că înainte de prima utilizare a echipamentului în scopuri clinice sunt efectuate testele de acceptanță, de către unități autorizate conform legii, iar ulterior, în mod periodic și după fiecare procedură de întreținere care poate afecta performanța, sunt efectuate testele de performanță;
- e) ia toate măsurile necesare pentru a îmbunătăți randamentul necorespunzător sau defectuos al echipamentului radiologic medical utilizat;

- f) se asigură că sunt respectate criteriile specifice de acceptabilitate pentru echipament, pentru a indica dacă trebuie întreprinsă o acțiune corectivă adecvată, inclusiv scoaterea din funcțiune a echipamentului.
- (2) În cazul fluoroscopiei, este interzisă folosirea echipamentelor lipsite de dispozitive de control automat al debitului dozei și de un intensificator de imagine sau alt dispozitiv echivalent.
- (3) Echipamentul utilizat pentru radioterapia cu fascicule externe cu o energie nominală a fascicului care depășește 1 MeV este dotat cu un dispozitiv de verificare a parametrilor de tratament esențiali. Echipamentul instalat înainte de 6 februarie 2018 poate fi exceptat de la această cerință.
- (4) Orice echipament utilizat pentru radiologia intervențională este dotat cu un dispozitiv sau o caracteristică de informare a practicianului și a celor care se ocupă de aspecte practice ale procedurilor medicale cu privire la cantitatea de radiație produsă de echipament în timpul procedurii. Echipamentul instalat înainte de 6 februarie 2018 poate fi exceptat de la această cerință.
- (5) Orice echipament utilizat pentru radiologia intervențională și tomografia computerizată și orice echipament nou utilizat în scopuri de planificare, orientare și verificare este dotat cu un dispozitiv sau o caracteristică de informare a practicianului, la sfârșitul procedurii, cu privire la parametrii relevanți pentru evaluarea dozei administrate pacientului.
- (6) Echipamentul utilizat pentru radiologia intervențională și tomografia computerizată are capacitatea de a transfera informațiile impuse în temeiul alin. (5) în fișa examinării. Echipamentul instalat înainte de 6 februarie 2018 poate fi exceptat de la această cerință.
- (7) Fără a aduce atingere alin. (4), (5) și (6), noul echipament medical de radiodiagnosticare care produce radiații ionizante este dotat cu un dispozitiv, sau cu mijloace echivalente, de informare a practicianului despre parametrii relevanți pentru evaluarea dozei administrate pacientului. După caz, echipamentul are capacitatea de a transfera aceste informații în fișa examinării.
- (8) Întreprinderea are obligația să întocmească și să păstreze fișa tehnică a fiecărei instalații radiologice pe toata durata de viață a instalației, până la casare sau dezafectare. Fișa tehnică trebuie să conțină date privind operațiunile efectuate de la instalare-montare, reparare, întreținere, verificare, service precum și toate serviciile efectuate până la casarea sau dezafectarea instalației, în vederea asigurării trasabilității.

Practici speciale

Art. 150. - (1) Întreprinderea trebuie să se asigure și să demonstreze CNCAN că utilizează echipamente radiologice medicale, tehnici practice și echipamente auxiliare adecvate pentru expunerea medicală:

- a) a copiilor;
- b) în cadrul programelor de screening;

c) care implică doze mari pentru pacient, cum ar fi în cazul radiologiei intervenționale, medicinei nucleare, tomografiei computerizate sau radioterapiei.

(2) Întreprinderea trebuie să întreprindă măsuri adecvate pentru asigurarea calității, evaluarea dozei și verificarea activității administrate.

(3) Întreprinderea se asigură că practicienii și persoanele prevăzute la art. 144, care efectuează expunerile prevăzute la alin. (1), sunt instruite în mod corespunzător cu privire la aceste practici radiologice medicale în conformitate cu art. 18.

Protecția specială în timpul sarcinii și alăptării

Art. 151. - (1) Medicul abilitat să facă trimiteri și practicianul, după caz, trebuie să se asigure, conform reglementărilor Ministerului Sănătății, dacă persoana care face obiectul expunerii medicale este însărcinată sau alăptează, cu excepția cazului în care acest lucru poate fi exclus din motive evidente sau nu este relevant pentru procedura radiologică.

(2) Dacă nu se poate exclude eventualitatea unei sarcini și, în funcție de procedura radiologică medicală, în special dacă sunt implicate regiunile abdominală și pelviană, se acordă o atenție deosebită justificării, în special urgenței, și optimizării, luându-se în considerare atât expunerea viitoarei mame, cât și cea a fătului.

(3) În medicina nucleară, în funcție de procedura radiologică medicală, în cazul unei persoane care alăptează, se acordă o atenție deosebită justificării, în special urgenței, și optimizării, luându-se în considerare atât mama, cât și copilul.

(4) Fără a aduce atingere alin. (1), (2) și (3), întreprinderea trebuie să ia măsuri pentru a crește gradul de conștientizare a persoanelor cărora li se aplică prevederile prezentului articol, cum ar fi anunțurile publice afișate în locuri adecvate.

Expunerea accidentală și neintenționată

Art. 152. - (1) Întreprinderea îndeplinește următoarele cerințe:

- a) pune în practică toate măsurile rezonabile pentru a reduce probabilitatea și amploarea expunerii accidentale sau neintenționate a persoanelor supuse expunerii medicale;
- b) stabilește programe de asigurare a calității, pentru practicile radioterapeutice, care includ un studiu al riscurilor pe care le implică expunerile accidentale sau neintenționate;
- c) implementează un sistem adecvat pentru ținerea evidenței și analiza evenimentelor care implică ori care pot implica expuneri medicale accidentale sau neintenționate, proporțional cu riscul radiologic al practicii respective, pentru toate expunerile medicale;

- d) ia măsuri pentru informarea medicului abilitat să facă trimiteri și a practicianului, precum și a pacientului sau a reprezentantului acestuia, cu privire la expunerile neintenționate sau accidentale semnificative din punct de vedere clinic și la rezultatele analizelor;
- e) informează de îndată Ministerul Sănătății și CNCAN asupra producerii de evenimente semnificative, conform reglementărilor specifice elaborate de Ministerul Sănătății și CNCAN;
- f) asigură evaluarea rezultatelor investigației evenimentelor menționate la lit. e), ia măsurile corective pentru evitarea unor astfel de evenimente și efectuează raportarea lor către Ministerul Sănătății și CNCAN, în perioada de timp menționată în reglementările specifice.

(2) Întreprinderea trebuie să investigheze și raporteze cu promptitudine la Ministerul Sănătății și CNCAN următoarele evenimente:

- a) orice expunere în scop de tratament aplicată persoanei greșite, organului sau țesutului greșit al unei persoane, ori utilizarea radiofarmaceuticului greșit sau cu activitatea sau doza totală sau cu doza fracționată care diferă semnificativ, în plus sau în minus, față de valoarea prescrisă de practician, care poate conduce la efecte secundare severe;
- b) orice eroare în planificarea și iradierea volumelor țintă în cazul expunerilor în scop de tratament;
- c) orice procedură de radiodiagnostic sau radiologie intervențională aplicată persoanei greșite, regiunii greșite a pacientului;
- d) alte evenimente semnificative conform reglementărilor specifice emise de Ministerul Sănătății și CNCAN.

(3) Ministerul Sănătății și CNCAN diseminează prin intermediul paginilor web proprii, precum și prin alte mijloace, informații relevante pentru protecția radiologică în expunerea medicală și informațiile privind lecțiile învățate în urma producerii unor evenimente semnificative.

Estimarea dozelor primite de populație

Art. 153. - Ministerul Sănătății asigură, prin reglementări specifice, că distribuția dozelor individuale estimate provenite din expunerea medicală este determinată anual, inclusiv distribuția pe categorii de vârstă și gen a celor expuși și comunică acest lucru instituțiilor interesate.

CAPITOLUL IX

Expunerea publică

Protecția populației și protecția pe termen lung a sănătății în condiții normale

Art. 154. - (1) În vederea asigurării protecției operaționale a populației, în condiții normale de desfășurare a practicilor, în procesul de autorizare a instalațiilor, CNCAN examinează și aprobă următoarele:

- a) amplasarea propusă și construcția instalațiilor nucleare și radiologice din punct de vedere al protecției împotriva radiațiilor ionizante, luând în considerare aspectele relevante: demografice, meteorologice, geologice, hidrologice și ecologice;
- b) punerea în funcțiune a instalației, cu condiția ca aceasta să asigure o protecție adecvată împotriva oricărei expuneri sau contaminări radioactive, care se poate extinde dincolo de perimetrul instalației, sau împotriva oricărei contaminări radioactive, care s-ar putea extinde la solul de sub instalație;
- c) proiectele de evacuare a efluenților radioactivi.

(2) În procesul de autorizare prevăzut la alin. (1), CNCAN verifică măsurile de control al accesului populației la instalație și de asigurare a protecției fizice a instalației, surselor de radiații și materialelor radioactive.

Art. 155. - CNCAN stabilește, în procesul de autorizare, limitele de autorizare privind evacuarea și condițiile pentru evacuarea efluenților radioactivi, ținând cont de:

- a) rezultatele optimizării protecției radiologice;
- b) bunele practici privind exploatarea instalațiilor similare;
- c) dacă este cazul, rezultatele unei evaluări generice de depistare, bazate pe orientări științifice recunoscute, dacă o astfel de evaluare a fost solicitată de CNCAN în reglementările specifice, pentru a demonstra că sunt îndeplinite criteriile de mediu pentru protecția sănătății umane pe termen lung.

Estimarea dozelor la care este expusă populația

Art. 156. - CNCAN estimează dozele, din practicile autorizate, la care este expusă populația, pe baza estimărilor de doză efectuate de întreprinderi, ținând cont de riscul de expunere la radiații ionizante.

Art. 157. - Practicile pentru care trebuie efectuată evaluarea dozelor la care este expusă populația și practicile pentru care evaluarea trebuie efectuată, în mod realist, și cele pentru care o evaluare calitativă este suficientă sunt stabilite în reglementările specifice emise de CNCAN.

Art. 158. - (1) În scopul implementării prevederilor art. 157, în ceea ce privește evaluarea realistă a dozelor la care este expusă populația, CNCAN stabilește:

- a) amploarea investigațiilor care trebuie efectuate și a informațiilor de care trebuie să se țină seama pentru a se identifica persoana reprezentativă, luând în considerare toate căile efective de transfer al substanțelor radioactive;
- b) frecvența monitorizării parametrilor relevanți, astfel cum sunt determinați la lit. a) ;
- c) modul de păstrare a evidențelor măsurătorii expunerii externe și contaminării radioactive, ale estimărilor încorporării de radionuclizi și ale rezultatelor evaluării dozelor primite de persoana reprezentativă, precum și punerea acestor evidențe, la cerere, la dispoziția tuturor părților interesate.

(2) În scopul prevăzut la alin. (1), estimările dozelor pentru persoana reprezentativă trebuie să cuprindă:

- a) evaluarea dozelor datorate radiației externe, cu indicarea tipului radiației respective;
- b) evaluarea încorporării de radionuclizi, cu indicarea naturii acestora și a stării lor fizice și chimice, precum și determinarea concentrațiilor activității respectivelor radionuclizi în alimente și în apa potabilă sau în alți factori de mediu relevanți;
- c) evaluarea dozelor care ar putea afecta persoana reprezentativă, astfel cum este identificată la alin. (1).

Monitorizarea emisiilor radioactive

Art. 159. - (1) Întreprinderea pentru care se acordă autorizație de evacuare trebuie să monitorizeze sau să evalueze, după caz, emisiile radioactive lichide sau din aer, în mediu, în condiții normale de funcționare.

(2) Rezultatele monitorizării prevăzute la alin. (1) se raportează la CNCAN conform cerințelor de autorizare.

Art. 160. - Întreprinderea responsabilă pentru instalații nucleare și radiologice relevante trebuie să monitorizeze emisiile radioactive și să le raporteze la CNCAN, în conformitate cu Ordinul președintelui CNCAN nr. 276/2005 pentru aprobarea Normelor privind monitorizarea emisiilor radioactive de la instalațiile nucleare și radiologice, publicat în Monitorul Oficial al României, Partea I nr. 923 din 17 octombrie 2005.

Obligațiile întreprinderii

Art. 161. - Întreprinderea trebuie să îndeplinească următoarele sarcini:

- a) să atingă și să mențină un nivel optim de protecție a populației;
- b) să accepte pentru utilizare numai echipamente și proceduri de măsurare și evaluare a expunerii populației și a contaminării radioactive a mediului, adecvate;
- c) să verifice eficiența și întreținerea echipamentelor, astfel cum se menționează la lit. b), și să asigure calibrarea periodică a instrumentelor de măsură;

- d) să solicite consultanță din partea unui expert în protecție radiologică în îndeplinirea sarcinilor menționate la lit. a), b) și c).

Art. 162. - (1) Întreprinderea trebuie să asigure monitorizarea radioactivității factorilor de mediu în jurul instalațiilor nucleare, al depozitelor de deșeuri radioactive și al altor instalații radiologice relevante, conform reglementărilor specifice emise de CNCAN.

(2) Sistemul de monitorizare a factorilor de mediu se aprobă de CNCAN în procesul de autorizare.

Art. 163. - (1) Pentru instalațiile nucleare și instalațiile radiologice aparținând categoriilor de pregătire pentru urgență I și II, prevăzute în reglementările specifice emise de CNCAN, se stabilesc o zonă de excludere și o zonă cu populație redusă, în care sunt luate măsuri de excludere, respectiv restricționarea amplasării reședințelor permanente, pentru populație și a desfășurării de practici social-economice.

(2) Criteriile privind stabilirea celor două zone se bazează pe definirea eliberării în mediu a produșilor de fisiune și a limitelor de doză pentru situațiile de urgență nucleară sau radiologică prevăzute în reglementările specifice emise de CNCAN.

Art. 164. - Pentru îndeplinirea obligațiilor ce îi revin în ceea ce privește protecția populației împotriva radiațiilor ionizante, întreprinderea are obligația sa apeleze la serviciile unui expert în protecție radiologică.

CAPITOLUL X

Responsabilități generale și cerințe privind controlul reglementat

Informații privind echipamentele

Art. 165. - (1) Producătorul, furnizorul sau importatorul, după caz, de echipamente ce conțin surse radioactive sau generatori de radiații trebuie:

- a) să furnizeze informații adecvate despre pericolele radiologice potențiale și despre utilizarea, testarea și întreținerea corespunzătoare a echipamentului;
- b) să demonstreze, în baza rezultatelor programului de testare, efectuat de un organism acreditat, că, prin proiect, echipamentul permite limitarea expunerilor la un nivel cât mai scăzut posibil;
- c) să furnizeze informații privind modalitatea de asigurare a operațiilor de instalare, montare, verificare, reparare și dezafectare, prin întreprinderi autorizate conform prevederilor Legii nr. 111/1996, republicată, cu modificările și completările ulterioare;
- d) să furnizeze informații adecvate cu privire la evaluarea riscurilor pentru pacienți și la elementele disponibile privind evaluarea clinică, în cazul echipamentelor radiologice medicale.

(2) Informațiile precizate la lit. a) – d) trebuie furnizate atât întreprinderilor care achiziționează echipamente, cât și CNCAN.

Responsabilul cu protecția radiologică

Art. 166. - (1) CNCAN stabilește, prin reglementări specifice, pentru fiecare tip de practică, dacă este necesară desemnarea unui responsabil cu protecția radiologică pentru a supraveghea sau pentru a îndeplini sarcinile de protecție radiologică în cadrul unei întreprinderi titulare de autorizație.

(2) Întreprinderea trebuie să pună la dispoziția responsabilului cu protecția radiologică mijloacele necesare pentru a-și îndeplini sarcinile.

(3) Responsabilul cu protecția radiologică se subordonează direct reprezentantului legal al întreprinderii.

(4) Angajatorii lucrătorilor externi desemnează un responsabil cu protecția radiologică pentru a supraveghea sau pentru a îndeplini sarcini de protecție radiologică relevante, în măsura în care acestea au legătură cu protecția lucrătorilor lor.

(5) Sarcinile responsabilului cu protecția radiologică pot fi efectuate de un compartiment de protecție radiologică instituit în cadrul întreprinderii sau de un expert în protecție radiologică.

(6) Responsabilitățile și atribuțiile responsabilului cu protecția radiologică sunt prevăzute în reglementările specifice privind eliberarea permiselor de exercitare a activităților nucleare și desemnarea experților în protecție radiologică, emise de CNCAN.

Expertul în protecție radiologică

Art. 167. - (1) Întreprinderea solicită consultanță din partea unui expert în protecție radiologică cu privire la aspectele de mai jos, relevante pentru practica desfășurată:

- a) examinarea și testarea dispozitivelor de protecție și instrumentelor de măsurare;
- b) reexaminarea prealabilă a planurilor de instalații din punct de vedere al protecției împotriva radiațiilor ionizante;
- c) recepția punerii în funcțiune a unor surse noi sau modificate de radiații din punct de vedere al protecției împotriva radiațiilor ionizante;
- d) verificarea sistematică a eficacității dispozitivelor și tehnicilor de protecție;
- e) calibrarea sistematică a instrumentelor de măsurare și controlul regulat al stării lor de funcționare și a corectitudinii modului în care sunt folosite.

(2) Expertul în protecție radiologică colaborează, după caz, cu expertul în fizică medicală.

(3) Expertului în protecție radiologică i se pot aloca sarcinile privind protecția împotriva radiațiilor ionizante a lucrătorilor și a populației.

(4) Sfera de competență a expertului în protecție radiologică este detaliată în reglementările specifice privind eliberarea permiselor de exercitare a activităților nucleare și desemnarea experților în protecție radiologică, emise de CNCAN.

Controlul reglementat al surselor radioactive

Art. 168. - Cerințele privind controlul reglementat al surselor radioactive și gestionarea în siguranță a surselor orfane sunt prevăzute în reglementările specifice emise de CNCAN.

Evenimente semnificative

Art. 169. - (1) Întreprinderea are următoarele obligații:

- a) să stabilească și să implementeze, după caz, un sistem pentru înregistrarea și analiza evenimentelor semnificative care implică sau care pot implica expuneri accidentale sau neintenționate;
- b) să raporteze imediat la CNCAN producerea oricărui eveniment semnificativ care generează sau care poate genera expunerea unei persoane dincolo de limitele operaționale sau condițiile de funcționare specificate în cerințele de autorizare cu privire la expunerea profesională sau publică.

(2) Raportarea prevăzută la alin. (1) lit. b) trebuie efectuată conform prevederilor de la art. 120 alin.

(1) din prezentele norme.

Art. 170. - Sistemul pentru înregistrarea și analiza evenimentelor semnificative prevăzut la art. 169 se aprobă de CNCAN în procesul de autorizare.

Regimul de control

Art. 171. - (1) CNCAN înregistrează rezultatele fiecărui control în baza de date a CNCAN și le comunică, în scris, întreprinderii în cauză.

(2) În cazul în care rezultatele au legătură cu un lucrător extern, acestea sunt comunicate inclusiv angajatorului.

Art. 172. - CNCAN asigură diseminarea la timp, către părțile interesate, inclusiv producători și furnizori de surse cu radiații și, dacă este cazul, autorități internaționale, a informațiilor privind protecția și securitatea radiologică provenite din lecțiile învățate în urma controalelor efectuate, a rapoartelor asupra incidentelor și accidentelor și a concluziilor acestora.

Art. 173. - CNCAN și Ministerul Sănătății, prin Direcțiile de Sănătate Publică județene și a municipiului București și prin Agenția Națională a Medicamentului și Dispozitivelor Medicale, asigură un sistem de control privind aplicarea prevederilor Capitolului VIII din prezentele norme.

Transparența

Art. 174. - CNCAN pune la dispoziția întreprinderilor, a lucrătorilor, a populației, precum și a pacienților și a altor persoane care fac obiectul expunerii medicale, informațiile legate de justificarea claselor sau tipurilor de practici, reglementarea surselor de radiații și a protecției radiologice, în limitele domeniului de competență și în conformitate cu legislația națională.

CAPITOLUL XI

Dispoziții tranzitorii și finale

Art. 175. - Prin excepție de la art. 31 alin. (1), notificarea practicilor existente la momentul intrării în vigoare a prezentei norme se face conform reglementărilor specifice emise de CNCAN.

Art. 176. - Anexele nr. 1 - 10 fac parte integrantă din prezentele norme.

Termeni și expresii

1. *accelerator* - un echipament sau o instalație în care particulele sunt accelerate, emițând radiații ionizante cu o energie mai mare de 1 MeV (megaelectronvolt);
2. *activare* - procesul de transformare a unui nuclid stabil în radionuclid, prin iradierea materialului în care este conținut, cu particule sau fotoni cu energie înaltă;
3. *activitate (A)* - activitatea unei cantități dintr-un radionuclid aflat într-o anumită stare de energie determinată la un moment dat și este raportul dintre dN și dt , unde dN este numărul probabil de tranziții nucleare din starea de energie respectivă în intervalul de timp dt : $A=dN/dt$. Unitatea de măsură pentru activitate este becquerelul (Bq);
4. *activitate totală* - suma activităților tuturor radionuclizilor individuali;
5. *asigurarea calității* - toate acțiunile planificate și sistematice necesare pentru a garanta în mod corespunzător că o structură, un sistem, o componentă sau o procedură vor funcționa în mod satisfăcător în conformitate cu standardele acceptate. Controlul calității face parte din asigurarea calității;
6. *aspecte practice ale procedurilor radiologice medicale* - derularea fizică a unei expuneri medicale și orice aspecte conexe, inclusiv manipularea și utilizarea echipamentului radiologic medical, evaluarea parametrilor tehnici și fizici (inclusiv a dozelor de radiație), etalonarea și întreținerea echipamentelor, prepararea și administrarea produselor radiofarmaceutice și prelucrarea imaginilor;
7. *audit clinic* - o examinare sau o analiză sistematică a procedurilor radiologice medicale care urmărește să îmbunătățească calitatea și rezultatele îngrijirii pacientului printr-o analiză structurată prin care practicile, procedurile și rezultatele radiologice medicale sunt examinate comparativ cu standardele acceptate pentru procedurile radiologice medicale corecte, cu modificarea practicilor, dacă este cazul, și aplicarea de standarde noi, dacă este necesar;
8. *autoritate competentă* - autoritate publică având autoritate juridică în sensul prezentelor norme;
9. *autorizare* - înregistrarea unei activități sau obținerea autorizației pentru aceasta;
10. *autorizație* - documentul emis de CNCAN prin care se acordă permisiunea de a desfășura o practică în temeiul legislației naționale și în condițiile specifice prevăzute în acel document;
11. *becquerel (Bq)* - denumirea unității de măsură pentru activitate. Un becquerel este echivalent cu o tranziție nucleară pe secundă: $1 \text{ Bq} = 1 \text{ s}^{-1}$;

12. *câmp expandat* - un câmp derivat din câmpul real, a cărui fluență și distribuție unghiulară și energetică au aceleași valori în tot volumul de interes ca și câmpul real în punctul de referință;
13. *câmp expandat și aliniat* - un câmp de radiație în care fluența și distribuția unghiulară și energetică sunt aceleași cu ale câmpului expandat, însă fluența este unidirecțională;
14. *constrângere de doză* - o restricție stabilită ca limită superioară a dozelor proiectate, utilizată pentru a defini seria de opțiuni avute în vedere în procesul de optimizare a protecției împotriva radiațiilor ionizante pentru o sursă de radiații într-o situație de expunere planificată;
15. *contaminare* - prezența neintenționată sau nedorită a substanțelor radioactive pe suprafețe ori în interiorul solidelor, lichidelor sau al gazelor ori în corpul uman;
16. *controlul calității* - un set de operațiuni (programare, coordonare, punere în aplicare) menite să păstreze calitatea sau să o îmbunătățească. Acesta include monitorizarea, evaluarea și menținerea la nivelurile solicitate a tuturor caracteristicilor de performanță ale echipamentelor care pot fi definite, măsurate și controlate;
17. *control reglementat* - orice formă de reglementare, autorizare și control aplicată activităților umane pentru asigurarea respectării cerințelor privind protecția împotriva radiațiilor;
18. *depozitare definitivă* - amplasarea și păstrarea deșeurilor radioactive într-un depozit amenajat sau o anumită locație, amenajată și autorizată de CNCAN, fără intenția de a fi recuperate. Termenul de depozitare definitivă include și eliberările directe, aprobate, de efluenți radioactivi în mediu;
19. *depozitare intermediară* - păstrarea materialelor radioactive, inclusiv a combustibilului uzat, a surselor radioactive sau a deșeurilor radioactive, într-o instalație cu intenția recuperării;
20. *deșeuri radioactive* - materiale radioactive în stare gazoasă, lichidă sau solidă, pentru care deținătorul acestora nu poate demonstra CNCAN că se prevede sau se consideră o altă utilizare și care conțin radionuclizi în concentrații sau cu contaminări de suprafață superioare unor valori stabilite de CNCAN, în conformitate cu reglementările specifice aplicabile emise de CNCAN;
21. *doza absorbită (D)* - energia absorbită pe unitate de masă

$$D = d\bar{\epsilon} / dm,$$

unde $d\bar{\epsilon}$ este energia medie transmisă de radiația ionizantă materiei dintr-un element de volum și dm este masa materiei din elementul de volum respectiv. Doza absorbită reprezintă doza medie pentru un țesut sau un organ. Unitatea de măsură pentru doza absorbită este gray-ul (Gy) în unde un gray este egal cu un joule per kilogram: $1 \text{ Gy} = 1 \text{ J/ kg}$;

22. *doză absorbită în țesut sau în organ (D_T)* - raportul dintre energia depusă într-un țesut sau organ și masa aceluia țesut sau organ. Denumirea unității de măsură este gray (Gy);

23. *doză echivalentă* (H_T) - doza absorbită de țesutul sau organul T , ponderată pentru tipul și calitatea radiației R .

Se calculează după formula:

$$H_{T,R} = w_R D_{T,R}$$

unde

$D_{T,R}$ este doza medie absorbită de țesutul sau organul T , din cauza radiației R

w_R este factorul de ponderare pentru radiație.

În cazul în care câmpul radiației se compune din tipuri și energii cu valori diferite ale w_R , doza echivalentă totală, H_T , se calculează după formula:

$$H_T = \sum_R w_R D_{T,R}$$

Valorile pentru w_R sunt specificate în reglementările specifice emise de CNCAN privind estimarea dozelor.

Unitatea de măsură pentru doza echivalentă este sievertul (Sv);

24. *doză echivalentă angajată* [$H_T(\tau)$] - integrala pe timpul (t) din debitul dozei echivalente în țesutul sau organul T care va fi primită de un organism în urma unei încorporări de substanțe radioactive.

Se calculează după formula: $H_T(\tau) = \int_{t_0}^{t_0+\tau} \dot{H}_T(t) dt$ U,

pentru o încorporare de substanțe radioactive la momentul t_0 , unde $\dot{H}_T(\tau)$

este debitul dozei echivalente aferente organului sau țesutului T la momentul t , iar τ este intervalul de timp pentru care se face integrarea. Unitatea de măsură este sievertul (Sv);

25. *doză efectivă* (E) - suma dozelor echivalente ponderate absorbite de toate țesuturile și organele organismului din expunere internă și externă.

Se calculează după formula:

$$E = \sum_T w_T H_T = \sum_T w_T \sum_R w_R D_{T,R}$$

unde

$D_{T,R}$ este doza medie absorbită de țesutul sau organul T , din cauza radiației R .

w_R este factorul de ponderare pentru radiație, iar

w_T este factorul de ponderare tisulară pentru țesutul sau organul T .

Valorile pentru w_T și w_R sunt specificate în reglementările specifice emise de CNCAN privind estimarea dozelor.

Unitatea de măsură pentru doza efectivă este sievertul (Sv);

26. *doză efectivă angajată* $E(\tau)$ - suma dozelor echivalente angajate aferente unui organ sau a dozelor tisulare echivalente $H_T(\tau)$ rezultate în urma unei încorporări de substanțe radioactive, înmulțite fiecare cu factorul corespunzător de ponderare tisulară pentru țesutul respectiv w_T . Unitatea de măsură pentru doza efectivă angajată este sievertul (Sv);

$$E(\tau) = \sum_T w_T H_T(\tau)$$

În cadrul valorii $E(\tau)$, τ este exprimat în numărul de ani pentru care se face integrarea. În scopul respectării limitelor de doză specificate în prezenta directivă, τ este o perioadă de 50 de ani după încorporarea de astfel de substanțe pentru adulți și de până la vârsta de 70 de ani pentru sugari și copii. Unitatea de măsură pentru doza efectivă angajată este sievertul (Sv);

27. *doza proiectată* - doza care se preconizează a fi primită dacă nu se implementează acțiunile planificate de protecție;
28. *doză reziduală* - doza care se așteaptă să fie suportată după ce acțiunile de protecție s-au încheiat sau după ce s-a luat decizia de a nu lua măsuri de protecție. Doza reziduală se aplică pentru situațiile de expunere existentă sau expunere de urgență;
29. *echivalent de doză ambiental* $H^*(d)$ - echivalentul de doză, într-un punct din câmpul de radiație care ar fi produs de câmpul expandat corespunzător, în sfera ICRU, la o adâncime, d , pe raza ce se opune câmpului aliniat. Denumirea unității de măsură este sievert (Sv);
30. *echivalent de doză direcțional*, $H'(d, \Omega)$ - echivalentul de doză, într-un punct din câmpul de radiație, care ar fi produs de câmpul expandat corespunzător, în sfera ICRU, la o adâncime, d , pe o rază într-o direcție specificată, Ω . Denumirea unității de măsură este sievert (Sv);
31. *echivalent de doză individual*, $H_p(d)$ - echivalentul de doză în țesuturile moi, la o adâncime corespunzătoare, d , sub un punct specificat pe corp. Denumirea unității de măsură este sievert (Sv);
32. *efecte negative asupra sănătății* - reducerea duratei și a calității vieții în cadrul unei populații ca urmare a expunerii, inclusiv cele cauzate de efectele asupra țesuturilor, cancer și tulburările genetice severe;
33. *efecte negative individuale* - efectele nocive observabile clinic la persoane sau la descendenții acestora, a căror apariție este fie imediată, fie întârziată, în ultimul caz implicând mai curând o probabilitate decât o certitudine a apariției;

34. *energia alfa potențială* - energia alfa totală emisă prin dezintegrarea descendenților radonului și toronului din lanțul de dezintegrare respectiv, până la, dar fără să includă Pb-210 pentru descendenții Rn-222 și până la izotopul stabil Pb-208 pentru descendenții Rn-220. Unitatea de măsură pentru energie este Joule cu simbolul J. Pentru expunerea la o concentrație dată și un timp dat unitatea este Jhm^{-3} ;
35. *evenimente semnificative* - evenimente care implică surse pierdute, surse furate, sabotaj, supraexpunerea lucrătorilor, supraexpunerea populației, accidente rutiere/feroviare/navale care au loc în timpul transportului de surse, descoperirea unei surse orfane, deteriorări tehnice serioase ale protecției la radiații a unei surse radioactive, descoperirea unei zone contaminate;
36. *expert în fizică medicală* - o persoană care deține cunoștințele, formarea profesională și experiența necesare pentru a acționa sau a oferi consiliere cu privire la fizica radiațiilor aplicată expunerii medicale și a cărei competență în acest sens este recunoscută de CNCAN și Ministerul Sănătății;
37. *expert în protecție radiologică* - o persoană sau un grup de persoane care dețin(e) cunoștințele, formarea profesională și experiența necesare pentru a oferi consiliere în domeniul protecției radiologice, cu scopul de a asigura protecția eficientă a populației și a căror (cărei) competență în acest sens este recunoscută de CNCAN;
38. *expunere* - acțiunea de a expune sau condiția de a fi expus la radiațiile ionizante emise în afara organismului, denumită expunere externă, sau în interiorul acestuia, denumită expunere internă;
39. *expunere accidentală* - expunerea unor persoane, cu excepția lucrătorilor în situații de urgență, ca urmare a unui accident;
40. *expunere imagistică non-medicală* - orice expunere deliberată a persoanelor, în scopuri imagistice, în care motivația principală a expunerii nu aduce un beneficiu pentru sănătatea persoanei expuse;
41. *expunere la radon* - expunere la descendenții radonului;
42. *expunere medicală* - expunerea la care sunt supuși pacienții sau persoanele asimptomatice ca parte a diagnosticării sau a tratamentului medical sau stomatologic efectuat pentru îmbunătățirea sănătății, precum și expunerea la care au fost supuse persoanele implicate în îngrijirea și susținerea pacienților sau voluntarii din cercetarea medicală ori biomedicală;
43. *expunere neintenționată* - expunerea medicală care se deosebește în mod semnificativ de expunerea medicală intenționată pentru un scop determinat;
44. *expunere normală* - expunerea susceptibilă de a avea loc în condițiile normale de exploatare a unei instalații sau de desfășurare a unei activități (inclusiv întreținere, inspecție, dezafectare),

inclusiv incidente minore care pot fi ținute sub control, de exemplu cele apărute în timpul exploatării normale și incidentele operaționale anticipate;

45. *expunere potențială* - expunere care nu survine cu certitudine, dar care poate rezulta dintr-un eveniment sau o serie de evenimente cu caracter probabil, inclusiv ca urmare a deficiențelor echipamentelor sau a erorilor de operare;
46. *expunere profesională* - expunerea la radiații a lucrătorilor, ucenicilor, persoanelor în curs de pregătire și a studenților în timpul procesului de muncă, ca rezultat al unor situații care, în mod rezonabil, pot fi privite ca fiind în responsabilitatea titularului de autorizatie;
47. *expunere profesională de urgență* - expunerea la care este supus într-o situație de expunere de urgență un lucrător în situații de urgență;
48. *expunere publică* - expunerea persoanelor, exceptând expunerea profesională sau expunerea medicală;
49. *extremități* - palma, antebrațul, laba piciorului și glezna;
50. *factor de calitate Q* - o funcție de transfer liniar de energie nerestricționat (L) utilizată pentru ponderarea dozelor absorbite într-un punct astfel încât să se ia în considerare calitatea radiației;
51. *factorul de calitate mediat \bar{Q}* - valoarea medie a factorului de calitate într-un punct, în țesut, unde doza absorbită este furnizată de către particule cu valori ale lui L diferite. Valoarea acestuia se calculează cu următoarea relație:

$$\bar{Q} = \frac{1}{D} \int_{L=0}^{\infty} Q(L) D_L dL$$

unde D este doza absorbită în acel punct, D_L este distribuția D în transferul liniar de energie, și $Q(L)$ factorul de calitate corespunzător la punctul de interes;

52. *factorul de ponderare pentru radiație (w_R)* - factorul adimensional utilizat pentru ponderarea dozei absorbite în țesutul sau organul (T) și depinde de tipul radiației. Valorile corespunzătoare ale lui w_R sunt prevăzute în reglementările specifice emise de CNCAN privind estimarea dozelor;
53. *factorul de ponderare tisular (w_T)* - factorul adimensional utilizat pentru ponderarea dozei echivalente în țesutul sau organul (T) și depinde de tipul radiației. Valorile corespunzătoare ale lui w_T sunt prevăzute în reglementările specifice emise de CNCAN privind estimarea dozelor;
54. *fantoma de referință* - fantoma voxelizată pentru corpul uman (fantomă pentru bărbat și femeie din voxelii fundamentate pe datele de imagistică medicală) cu caracteristicile anatomice și fiziologice definite pentru Bărbatul și Femeia de Referință (Publicatia 89, ICRP 2002);

55. *fantoma de voxel* - fantoma antropomorfică de calcul fundamentată pe imaginile tomografice medicale în care anatomia este descrisă de voxelii (elemente de volum tridimensionale) specificând densitatea și compoziția atomică a diferitelor țesuturi și organe ale corpului uman;
56. *fază de realizare* - oricare dintre fazele de amplasare, proiectare, construcție, montaj și punere în funcțiune;
57. *femeia/bărbatul de referință* - femeia și bărbatul idealizat cu caracteristicile anatomice și fiziologice definite de ICRP în scop de protecție împotriva radiațiilor ionizante, Publicația 89, ICRP 2002;
58. *fluența, Φ* : - raportul lui dN la da , unde dN reprezintă numărul de particule care intră în sfera de secțiune da :

$$\phi = \frac{dN}{da}$$

59. *generator de radiații* - un dispozitiv capabil să genereze radiații ionizante, precum raze X, neutroni, electroni sau alte particule încărcate;
60. *ICRP* - Comisia Internațională de Radioprotecție;
61. *instalație nucleară*:
- orice reactor nuclear, cu excepția celui cu care este echipat un mijloc de transport maritim ori aerian spre a fi folosit ca o sursă de putere, dacă este pentru propulsie sau în orice alt scop;
 - orice uzină care folosește combustibil nuclear pentru producerea de materiale nucleare, inclusiv orice uzină de retratare a combustibilului nuclear uzat;
 - orice instalație în care sunt stocate materiale nucleare, cu excepția depozitărilor în vederea transportului de materiale nucleare. Instalațiile nucleare aparținând unui singur operator, care se află pe același amplasament, vor fi considerate o singură instalație nucleară;
62. *instalație radiologică* - generator de radiație ionizantă, instalația, aparatul ori dispozitivul care extrage, produce, prelucrează sau conține materiale radioactive, altele decât cele definite la pct. 59;
63. *instalație radiologică medicală* - o instalație în care se efectuează proceduri radiologice medicale;
64. *instalație radiologică relevantă* - instalație radiologică de o mărime la care se impune considerarea aspectelor de securitate radiologică în timpul funcționării și dezafectării;
65. *încorporare* - activitatea totală a unui radionuclid care pătrunde în corp din exterior;

66. *înregistrare* - permisiunea de a desfășura o practică în condițiile prevăzute de lege și în condițiile specifice stabilite de CNCAN, printr-o procedură simplificată, prin eliberarea de către CNCAN a unui certificat de înregistrare;
67. *întreprindere* - orice persoană fizică sau juridică de drept public sau privat, inclusiv titularul de autorizație, după caz, care răspunde din punct de vedere juridic în temeiul legislației naționale de desfășurarea unei practici sau de o sursă de radiație, inclusiv cazurile în care proprietarul sau deținătorul unei surse de radiație nu efectuează activități umane conexe;
68. *limită de doză* - valoarea dozei efective (după caz, a dozei efective angajate) sau a dozei echivalente dintr-o perioadă specificată, care nu este depășită pentru o persoană;
69. *lucrător expus* - persoană salariată, sau care desfășoară activități independente, supusă unei expuneri la locul de muncă cauzată de o practică aflată sub incidența prezentei norme și care poate fi expusă unor doze ce depășesc una dintre limitele de doză stabilite pentru expunerea publică;
70. *lucrător extern* - orice lucrător expus care nu este angajat de întreprinderea responsabilă de zonele supravegheate și controlate, dar care desfășoară activități în aceste zone, inclusiv ucenici și studenți;
71. *lucrător în situații de urgență* - orice persoană cu atribuții clar definite pentru răspunsul la urgență. Lucrătorii în situații de urgență includ lucrătorii angajați, direct sau indirect, de solicitanții sau titularii de autorizație, precum și personalul de intervenție din cadrul serviciilor profesioniste, private și voluntare dedicate situațiilor de urgență. Lucrătorii în situații de urgență care nu au fost desemnați în această calitate în prealabil nu trebuie să fi fost în mod necesar lucrători în situații de urgență anterior producerii urgenței;
72. *material de construcții* - orice produs pentru construcții destinat încorporării în mod permanent într-o clădire sau în părți componente ale acesteia, a cărui performanță are efect asupra performanței clădirii în ceea ce privește expunerea ocupanților săi la radiațiile ionizante;
73. *material radioactiv* - orice material care conține substanțe radioactive;
74. *măsuri de protecție* - măsuri, altele decât măsurile de remediere, în scopul evitării sau reducerii dozelor care ar putea fi primite în absența respectivelor măsuri, într-o situație de expunere de urgență sau o situație de expunere existentă;
75. *măsuri de remediere* - îndepărtarea unei surse de radiații sau reducerea magnitudinii acesteia, din punctul de vedere al activității ori al cantității, sau întreruperea căilor de expunere sau reducerea impactului acestora în vederea evitării ori reducerii dozelor la care ar putea fi expuși subiecții în lipsa acestor măsuri într-o situație de expunere existentă;

76. *medic abilitat să facă trimiteri* - un medic, stomatolog/dentist sau alt personal medical abilitat să recomande persoanelor efectuarea unor proceduri radiologice medicale de către un practician, în conformitate cu reglementările Ministerului Sănătății;
77. *medic de medicina muncii abilitat* - medic specialist de medicina muncii care în urma pregătirii specifice stabilite prin reglementări ale Ministerului Sănătății are dreptul de a supraveghea starea de sănătate a expusului profesional la radiații ionizante;
78. *minereu de uraniu* - substanță în zăcământ sau extrasă prin metode miniere, care are un conținut de uraniu mai mare de 0,004%;
79. *minereu de toriu* - substanță în zăcământ sau extrasă prin metode miniere, care are un conținut de toriu mai mare de 0,012%;
80. *monitorizarea factorilor de mediu* - măsurarea debitelor dozei externe cauzate de substanțele radioactive din mediu sau a concentrației de radionuclizi;
81. *navă spațială* - un vehicul cu pilot care este proiectat pentru a funcționa la o altitudine de peste 100 de km deasupra nivelului mării;
82. *niveluri de eliberare* - valori stabilite de către CNCAN sau prin legislația națională și exprimate în concentrații ale activității sau ale contaminării superficiale la care și sub care materialele rezultate dintr-o practică supusă notificării sau autorizării pot fi scutite de respectarea cerințelor din prezentele norme;
83. *nivel de exceptare* - valoare stabilită de CNCAN sau prevăzută în legislație și exprimată în termeni de concentrație a activității sau de activitate totală la care sau sub care o sursă de radiații nu face obiectul autorizării;
84. *nivel de lucru WL (working level)* - orice combinație de descendenți de viață scurtă ai radonului din care va rezulta o emisie potențială de radiații alfa cu energia de 130 000 MeV, care reprezintă, cu aproximație, energia alfa totală eliberată de producții de dezintegrare de viață scurtă aflați în echilibru cu Rn-222 având o concentrație de 3.7 Bq pe litru de aer;
85. *nivel de lucru lunar WLM (working level month)* - expunerea lucrătorilor la un nivel de radon de 1 WL timp de o lună, adică aproximativ 170 de ore;
86. *nivel de referință* - nivelul dozei efective, al dozei echivalente sau al concentrației activității peste care se consideră inadecvată acceptarea expunerilor, într-o situație de expunere de urgență sau de expunere existentă, chiar dacă nu este o limită care nu poate fi depășită;
87. *niveluri de referință în diagnostic* - nivelurile de doză în practicile medicale de radiodiagnostic sau de radiologie intervențională, sau, în cazul radiofarmaceuticelor, nivelurile de activitate

pentru examinări tipice, pe grupuri de pacienți-standard sau „fantome standard”, pentru categorii generale de tipuri de echipamente;

88. *notificare* - transmiterea informațiilor, în formă scrisă, către CNCAN prin care se comunică intenția de a desfășura o practică în domeniul de aplicare al prezentei norme;
89. *permis de exercitare a activităților nucleare* - documentul care permite posesorului să desfășoare activități autorizate în domeniul nuclear conform Legii nr. 111/1996, republicată, cu modificările și completările ulterioare;
90. *persoană de referință* - persoana idealizată pentru care dozele echivalente în țesuturi și organe se calculează prin medierea dozelor corespunzătoare Bărbatului de Referință și Femeii de Referință. Dozele echivalente pentru Persoana de Referință se folosesc pentru calculul dozei efective;
91. *persoană în curs de pregătire* - persoană care urmează un curs de formare sau de instruire profesională în cadrul unei întreprinderi, în vederea practicării unei meserii;
92. *persoană reprezentativă* - o persoană care primește o doză reprezentativă pentru persoanele cele mai expuse din rândul populației, cu excepția persoanelor care au obiceiuri extreme sau neobișnuite;
93. *persoane implicate în îngrijirea și susținerea pacienților* - persoane expuse în mod conștient și voluntar la radiații ionizante prin faptul că ajută, în alt mod decât ca activitate a profesiei lor, la sprijinirea și îngrijirea persoanelor care sunt sau care au fost supuse expunerii medicale;
94. *plan de răspuns în situații de urgență* - descrierea măsurilor de planificare, inclusiv a obiectivelor, politicilor, autorității și responsabilităților, a răspunsului corespunzător în cazul unei situații de expunere de urgență pe baza evenimentelor postulate și a scenariilor conexe;
95. *populație* - persoane care pot fi supuse expunerii publice;
96. *practică* - activitate umană care poate crește expunerea persoanelor la radiații cauzate de o sursă de radiații și care este gestionată ca situație de expunere planificată;
97. *practician* - un medic, stomatolog/dentist sau o altă persoană calificată în domeniul medical, abilitată să-și asume responsabilitatea clinică pentru expunerea medicală individuală, în conformitate cu reglementările Ministrului Sănătății;
98. *prelucrare* - operații chimice sau fizice asupra materialelor radioactive, inclusiv extracția, conversia, îmbogățirea materialelor nucleare fisile sau fertile și prelucrarea combustibilului uzat;
99. *principiul justificării* - principiu potrivit căruia decizia de introducere a unei practici se justifică, în sensul că decizia respectivă se ia cu intenția de a se asigura că beneficiile care rezultă de pe urma practicii pentru persoane și societate în general sunt mai mari decât efectele negative

asupra sănătății pe care le poate avea. Decizia de introducere sau de modificare a unei căi de expunere pentru situațiile de expunere existentă, respectiv orice propunere de răspuns pentru situațiile de expunere de urgență, se justifică, în sensul că acestea ar trebui să facă mai mult bine decât rău;

100.*principiul limitării dozelor* - principiu potrivit căruia, în situațiile de expunere planificată și în situațiile de expunere de urgență, suma dozelor la care este expusă o persoană nu trebuie să depășească limitele de doză prevăzute pentru expunerea profesională sau pentru expunerea publică. Limitele de doză nu se aplică în cazul expunerilor în scopuri medicale;

101.*principiul optimizării* - protecția împotriva radiațiilor ionizante a persoanelor supuse unei expuneri profesionale sau unei expuneri publice se optimizează în scopul de a păstra mărimea dozelor individuale, probabilitatea expunerii și numărul persoanelor expuse la un nivel cât mai scăzut posibil ținând seama de stadiul actual al cunoașterii tehnice și de factorii economici și sociali. Optimizarea protecției persoanelor supuse expunerilor medicale se aplică mărimii dozelor individuale și corespunde scopului medical al expunerii. Acest principiu se aplică nu numai în ceea ce privește doza efectivă, ci și, după caz, în ceea ce privește dozele echivalente, ca măsură de precauție pentru a se ține cont de anumite incertitudini legate de efectele negative asupra sănătății sub valoarea-limită pentru reacțiile tisulare. În cazul expunerilor de urgență, principiul optimizării trebuie respectat pentru ca forma, amplitudinea și durata răspunsului la urgență să fie optimizate astfel încât beneficiul net să fie maximizat;

102.*procedură radiologică medicală* - orice procedură care implică expunerea medicală;

103.*produs de consum* - orice dispozitiv sau element fabricat în care au fost încorporați în mod deliberat sau produși prin activare unul sau mai mulți radionuclizi sau care generează radiații ionizante și care poate fi vândut sau furnizat populației fără o supraveghere specială sau fără un control reglementat după vânzare;

104.*protecție împotriva radiațiilor ionizante* - protecția populației, lucrătorilor și lucrătorilor în situații de urgență împotriva efectelor negative ale expunerii la radiații ionizante, inclusiv măsurile pentru asigurarea unei astfel de protecții, măsurile de prevenire a situațiilor de urgență și de diminuare a consecințelor acestora în cazul în care se produc;

105.*radiație ionizantă* - energia transferată sub formă de particule sau de unde electromagnetice cu o lungime de undă de maximum 100 nanometri, cu o frecvență de minimum 3×10^{15} hertz, capabile să producă ioni, direct sau indirect;

106. *radiodiagnostic* - legat de medicina nucleară de diagnostic in-vivo, de radiologia de diagnostic medical prin intermediul radiațiilor ionizante și de radiologia dentară;
107. *radiologie intervențională* - utilizarea tehnicilor de imagistică cu raze X pentru a facilita introducerea și orientarea dispozitivelor în corpul uman în scopul diagnosticării sau al tratării;
108. *radiologic medical* - legat de procedurile de radiodiagnostic, radioterapie și de radiologie intervențională ori de alte utilizări medicale ale radiațiilor ionizante în scopuri de planificare, orientare și verificare;
109. *radioterapeutic* - legat de radioterapie, inclusiv de medicina nucleară practică în scopuri terapeutice;
110. *radon* - radionuclidul Rn-222 și, după caz, descendenții săi;
111. *regim de control* - inspecție sau verificare, efectuată de către CNCAN, a conformității practicilor sau surselor de radiații supuse controlului reglementat cu cerințele legale naționale, în situațiile prevăzute la art. 30 din Legea nr. 111/1996, republicată, cu modificările și completările ulterioare;
112. *responsabil cu protecția radiologică* - o persoană competentă din punct de vedere tehnic să supravegheze sau să efectueze punerea în aplicare a măsurilor de protecție radiologică, în ceea ce privește aspectele din domeniul protecției radiologice relevante pentru un anumit tip de practică;
113. *responsabilitate clinică* - responsabilitatea unui practician pentru expunerile medicale individuale, în special: justificarea; optimizarea; evaluarea clinică a rezultatului; cooperarea cu alți specialiști și cu alți membri ai personalului, după caz, în ceea ce privește aspectele practice ale procedurilor radiologice medicale; obținerea de informații, dacă este cazul, despre examinările anterioare; furnizarea informațiilor radiologice medicale existente și/sau a înregistrărilor către alți practicieni și/sau către medicul abilitat să facă trimiteri, după caz; informarea pacienților și a celorlalte persoane implicate, după caz, asupra riscului asociat radiațiilor ionizante;
114. *screening* - o procedură care utilizează instalații radiologice medicale pentru diagnosticarea din timp a grupurilor de persoane supuse riscului;
115. *securitate radiologică* - ansamblul de măsuri tehnice și organizatorice destinate să asigure: protecția fizică a surselor de radiații și a instalațiilor radiologice, prevenirea și limitarea deteriorării acestora, protecția personalului expus profesional, a populației, mediului împotriva expunerii la radiații ionizante sau a contaminării radioactive peste limitele prevăzute de legislația în vigoare;

116. *serviciu de medicina muncii* - un specialist sau un organism din domeniul sănătății care are competența de a supraveghea medical lucrătorii expuși și a cărui capacitate de a acționa în acest sens este recunoscută de către Ministerul Sănătății;
117. *serviciu dozimetric* - orice organism sau persoană competentă să se ocupe cu calibrarea, citirea sau interpretarea dispozitivelor de monitorizare individuală, cu măsurarea radioactivității în corpul uman sau în probe biologice sau cu evaluarea dozelor, a cărui capacitate de a acționa în această privință este recunoscută de CNCAN;
118. *sfera ICRU* - un corp standard definit de Comisia Internațională de Unitati pentru Radiație (ICRU) pentru a aproxima corpul uman în ceea ce privește energia absorbită de radiația ionizantă; el constă dintr-o sferă echivalentă țesutului cu un diametru de 30 cm, o densitate de 1 g.cm^{-3} și o compoziție procentuală masică de 76,2% oxigen, 11,1% carbon, 10,1% hidrogen și 2,6% azot;
119. *sievert (Sv)* - denumirea specializată a unității de măsură pentru doza echivalentă sau efectivă.
Un sievert este echivalentul unui joule pe kilogram: $1 \text{ Sv} = 1 \text{ J.kg}^{-1}$;
120. *situație de expunere existentă* - o situație de expunere care există deja în momentul în care trebuie luată o decizie cu privire la controlul acesteia și care nu necesită sau nu mai necesită adoptarea de măsuri urgente. Situațiile de expunere existentă includ expunerile la radiații naturale ambientale supuse controlului reglementat, expunerile cauzate de materiale radioactive reziduale provenite din activități din trecut care nu au fost niciodată supuse controlului reglementat și expunerilor cauzate de materiale radioactive reziduale în urma unei urgențe nucleare sau radiologice după ce aceasta a fost declarată terminată;
121. *situație de expunere de urgență* - o situație de expunere cauzată de o urgență;
122. *situație de expunere planificată* - o situație de expunere care rezultă în urma exploatării planificate a unei surse de radiații sau în urma unei activități umane care alterează căile de expunere, astfel încât provoacă expunerea sau expunerea potențială a populației sau a mediului.
Situațiile de expunere planificată cuprind atât expuneri normale, cât și expuneri potențiale;
123. *substanță radioactivă* - orice substanță care conține unul sau mai mulți radionuclizi cu o activitate sau o concentrație a activității care nu poate fi neglijată din punctul de vedere al protecției împotriva radiațiilor ionizante;
124. *sursă de radiații* - orice emițător de radiații ionizante, inclusiv orice material radioactiv și orice dispozitiv generator de radiații ionizante;
125. *sursă deschisă* - o sursă radioactivă care nu îndeplinește condiția din definiția sursei închise;

126. *sursă închisă* - o sursă radioactivă în care materialul radioactiv este închis în permanență într-o capsulă sau este încorporat într-o formă solidă în scopul prevenirii, în condiții normale de utilizare, a oricărei dispersii a substanțelor radioactive;
127. *sursă naturală de radiații* - o sursă de radiații ionizante de origine naturală, terestră sau cosmică;
128. *sursă orfană* - o sursă radioactivă care nu este nici exceptată, nici nu se află sub controlul reglementat, de exemplu, pentru că nu a fost niciodată controlată în acest mod sau pentru că a fost abandonată, pierdută, răstăcită, furată sau transferată în alt mod fără o autorizație corespunzătoare;
129. *sursă radioactivă* - o sursă de radiații care conține material radioactiv în scopul utilizării radioactivității acestuia; sursele radioactive pot fi deschise, închise sau închise de mare activitate;
130. *tipuri de practici* - listă de activități umane gestionate ca situații de expunere planificată, precum producerea, prelucrarea, utilizarea, manipularea, deținerea, depozitarea intermediară, transportul, furnizarea, închirierea, transferul, tranzitul, importul, exportul și depozitarea definitivă, după caz, a surselor de radiații și a materialelor radioactive, precum și extracția și prelucrarea minereurilor de uraniu și toriu;
131. *titular de autorizație* - persoană fizică sau persoană juridică de drept public sau privat, căreia îi revine răspunderea generală pentru orice practică ce face obiectul prezentei norme și este autorizată conform legislației în vigoare. Prin titular de autorizație se înțelege posesorul atât al autorizației, cât și al certificatului de înregistrare;
132. *toriu* - radionuclidul Rn-220 și, după caz, descendenții săi.
133. *transfer liniar de energie nerestricționat (L)* - o mărime definită ca:

$$L_{\infty} = \frac{dE}{dl}$$

unde dE este energia medie pierdută de o particulă încărcată, având energia E, prin ciocnirea cu electronii la traversarea unei distanțe dl în apă. În aceasta normă L_{∞} este notat prin L;

134. *urgență* - o situație sau un eveniment excepțional care necesită o intervenție rapidă, pentru a limita consecințele negative grave, sau riscul de apariție a acestora, asupra sănătății și securității ființelor umane, asupra calității vieții, proprietății sau mediului înconjurător, sau orice risc care ar putea genera asemenea consecințe negative grave. Termenul se referă atât la urgențe nucleare și radiologice, cât și la urgențe convenționale precum incendii, eliberări de substanțe chimice

periculoase, furtuni sau seisme. Se referă inclusiv la situațiile în care acțiunile prompte garantează limitarea efectelor unui risc;

135. *urgență nucleară sau radiologică* - o situație de urgență în care există sau poate exista un pericol cauzat de:

- a. energia emisă în urma reacției de fisiune nucleară sau ca urmare a dezintegrării produșilor de fisiune; sau
- b. expunerea la radiații ionizante.

136. *valori și relații standard* - valori și relații recomandate în capitolele 4 și 5 din Publicația nr. 116 a ICRP pentru estimarea dozelor din expunerea externă și capitolul 1 din Publicația nr. 119 a ICRP pentru estimarea dozelor din expunerea internă, inclusiv actualizări aprobate de statele membre. Statele membre pot aproba utilizarea de metode specifice în cazuri specificate legate de proprietățile fizico-chimice ale radionuclidului sau alte caracteristici ale situației de expunere sau ale persoanei expuse;

137. *zonă controlată* - o zonă supusă unor reglementări speciale destinate să protejeze împotriva radiațiilor ionizante sau a extinderii contaminării radioactive și în care accesul este controlat;

138. *zonă supravegheată* - o zonă supusă supravegheții în vederea protecției împotriva radiațiilor ionizante;

Criteriile de exceptare și eliberare de sub regimul de autorizare

I. Exceptare

Practicile care fac obiectul notificării pot fi exceptate de la autorizare în conformitate cu criteriile generale de exceptare prevăzute în secțiunea III.

II. Niveluri de exceptare și eliberare

1. Valorile totale ale activității exceptate, exprimate în Bq, se aplică întregii activități implicate într-o anumită practică și sunt prevăzute în coloana a 3-a din tabelul nr. 3 pentru radionuclizii artificiali și pentru anumiți radionuclizi naturali utilizați în produsele de consum. Pentru alte practici care implică radionuclizi naturali, aceste valori nu sunt în general aplicabile.

2. Valorile concentrației activității exceptate, exprimate în kBq.kg⁻¹, pentru materialele implicate într-o anumită practică, sunt prevăzute în tabelul nr. 2.1, pentru radionuclizii artificiali și în tabelul nr. 2.2, pentru radionuclizii naturali. Valorile din tabelul nr. 2.1 sunt furnizate pentru radionuclizii individuali, incluzând, după caz, radionuclizii cu durată de viață scurtă în echilibru cu nuclidul părinte, conform indicațiilor. Valorile din tabelul nr. 2.2 se aplică tuturor radionuclizilor din lanțul de dezintegrare al U-238 sau al Th-232, însă pentru segmentele lanțului de dezintegrare care nu se află în echilibru cu radionuclidul părinte pot fi aplicate valori mai mari.

3. Valorile concentrației activității din tabelul nr. 2.1 sau din tabelul nr. 2.2 se aplică, de asemenea, pentru eliberarea materialelor solide, în scopul reutilizării, reciclării, depozitării definitive convenționale sau incinerării. CNCAN poate stabili valori mai mari pentru anumite materiale sau căi de expunere specifice, ținând cont de recomandările comunitare incluzând, după caz, cerințe suplimentare referitoare la activitatea de suprafață sau la monitorizare.

4. Pentru amestecuri de radionuclizi artificiali, suma rapoartelor dintre activitățile sau concentrațiile specifice nuclizilor, pentru diferiții radionuclizi din aceeași matrice, și valorile de exceptare corespunzătoare, trebuie să fie mai mică decât 1. După caz, această condiție poate fi verificată pe baza celor mai bune estimări ale compoziției amestecului de radionuclizi. Valorile din tabelul nr. 2.2 se aplică individual pentru fiecare nuclid părinte. Anumite elemente din lanțul de dezintegrare, de exemplu Po-210 sau Pb-210, pot permite utilizarea unor valori mai ridicate ținând seama de recomandările comunitare.

5. Valorile din tabelul nr. 2.2 nu pot fi utilizate pentru a excepta încorporarea, în materialele de construcții, a deșeurilor rezultate din industriile de prelucrare, a materialelor radioactive naturale. În

acest sens, este verificată conformitatea cu dispozițiile art. 73-75. Valorile prevăzute în tabelul nr. 3 coloana a 3-a se aplică în orice moment, cu privire la inventarul total al substanțelor radioactive deținute de o persoană sau întreprindere, ca parte a unei practici specifice.

III. Criterii generale de exceptare și eliberare de sub regimul de autorizare

1. Criteriile generale de exceptare a practicilor de la regimul de autorizare sau de eliberare de sub regimul de autorizare a materialelor rezultate din practicile autorizate sunt următoarele:

- a. riscurile radiologice asupra persoanelor, datorate practicii exceptate, sunt suficient de scăzute încât să nu necesite reglementare; și
- b. s-a stabilit că tipul practicii este justificat; și
- c. practica este sigură în mod inerent.

2. Practicile care implică mici cantități de substanțe radioactive sau concentrații scăzute ale activității, comparabile cu valorile de exceptare prevăzute în tabelul nr. 2 sau în tabelul nr. 3 sunt în măsură să respecte criteriul menționat la pct. 3 din prezenta secțiune.

3. Practicile în care sunt implicate cantități de substanțe radioactive sau concentrații ale activității, situate sub valorile de exceptare, prevăzute în tabelul nr. 2.1 sau în tabelul nr. 3 sunt în măsură să respecte criteriul menționat la pct. 1 lit. a) fără a necesita vreo analiză suplimentară. Acest lucru este valabil și în cazul valorilor din tabelul nr. 2.2, cu excepția reciclării deșeurilor în materiale de construcții sau a unor căi specifice de expunere, cum ar fi apa potabilă.

4. În cazul unor cantități moderate de material, pentru anumite tipuri de practici, exceptarea de la autorizare se poate realiza pe baza valorilor concentrației activității prevăzute în tabelul nr. 3 coloana a 2-a, fără a se depăși activitatea totală precizată în coloana a 3-a.

5. În scopul exceptării de la regimul de autorizare sau în scopul eliberării de sub regimul de autorizare, în cazul în care cantitățile de substanțe radioactive sau concentrațiile activității nu sunt conforme cu valorile prevăzute în tabelul nr. 2 sau în tabelul nr. 3, se efectuează o evaluare având în vedere criteriile generale menționate la pct. 1. Pentru respectarea criteriului general menționat la pct. 1 lit. a), trebuie să se demonstreze că lucrătorii nu ar trebui încadrați în categoria lucrătorilor expuși profesional și că următoarele criterii privind expunerea populației sunt îndeplinite în toate circumstanțele realizabile:

- a. pentru radionuclizii artificiali: doza efectivă care ar putea fi încasată de către un membru din populație, din cauza practicii exceptate, este de maximum 10 μ Sv pe an;
- b. pentru radionuclizii naturali: creșterea dozei, ținând cont de radiația de fond dominantă, provenită din surse naturale de radiații, susceptibilă de a fi suportată de o persoană, în cazul practicii exceptate, este de maximum 1 mSv pe an; evaluarea dozelor pentru populație trebuie să ia în considerare atât căile de expunere prin intermediul efluenților cu transmisie prin aer sau

lichizi, cât și căile de expunere care rezultă în urma depozitării definitive sau reciclării deșeurilor solide.

Tabelul nr. 2 - Valorile concentrației activității pentru exceptarea sau eliberarea materialelor care pot fi aplicate în mod implicit oricăror cantități și tipuri de materiale solide

Tabelul nr. 2.1 - Radionuclizi artificiali

Radionuclid	Concentrația activității (kBq kg ⁻¹)		Radionuclid	Concentrația activității (kBq kg ⁻¹)		Radionuclid	Concentrația activității (kBq kg ⁻¹)
(1)	(2)		(1)	(2)		(1)	(2)
H-3	100		K-43	10		Mn-56	10
Be-7	10		Ca-45	100		Fe-52 (a)	10
C-14	1		Ca-47	10		Fe-55	1 000
F-18	10		Sc-46	0,1		Fe-59	1
Na-22	0,1		Sc-47	100		Co-55	10
Na-24	1		Sc-48	1		Co-56	0,1
Si-31	1 000		V-48	1		Co-57	1
P-32	1 000		Cr-51	100		Co-58	1
P-33	1 000		Mn-51	10		Co-58 m	10 000
S-35	100		Mn-52	1		Co-60	0,1
Cl-36	1		Mn-52 m	10		Co-60 m	1 000
Cl-38	10		Mn-53	100		Co-61	100
K-42	100		Mn-54	0,1		Co-62 m	10
Ni-59	100		Mo-93	10		Te-129 m (a)	10
Ni-63	100		Mo-99 (a)	10		Te-131	100
Ni-65	10		Mo-101 (a)	10		Te-131 m (a)	10
Cu-64	100		Tc-96	1		Te-132 (a)	1
Zn-65	0,1		Tc-96 m	1 000		Te-133	10
Zn-69	1 000		Tc-97	10		Te-133 m	10
Zn-69 m (a)	10		Tc-97 m	100		Te-134	10
Ga-72	10		Tc-99	1		I-123	100
Ge-71	10 000		Tc-99 m	100		I-125	100
As-73	1 000		Ru-97	10		I-126	10
As-74	10		Ru-103 (a)	1		I-129	0,01
As-76	10		Ru-105 (a)	10		I-130	10
As-77	1 000		Ru-106 (a)	0,1		I-131	10
Se-75	1		Rh-103 m	10 000		I-132	10
Br-82	1		Rh-105	100		I-133	10

Rb-86	100		Pd-103 (a)	1 000		I-134	10
Sr-85	1		Pd-109 (a)	100		I-135	10
Sr-85 m	100		Ag-105	1		Cs-129	10
Sr-87 m	100		Ag-110 m (a)	0,1		Cs-131	1 000
Sr-89	1 000		Ag-111	100		Cs-132	10
Sr-90 (a)	1		Cd-109 (a)	1		Cs-134	0,1
Sr-91 (a)	10		Cd-115 (a)	10		Cs-134 m	1 000
Sr-92	10		Cd-115 m (a)	100		Cs-135	100
Y-90	1 000		In-111	10		Cs-136	1
Y-91	100		In-113 m	100		Cs-137 (a)	0,1
Y-91 m	100		In-114 m (a)	10		Cs-138	10
Y-92	100		In-115 m	100		Ba-131	10
Y-93	100		Sn-113 (a)	1		Ba-140	1
Zr-93	10		Sn-125	10		La-140	1
Zr-95 (a)	1		Sb-122	10		Ce-139	1
Zr-97 (a)	10		Sb-124	1		Ce-141	100
Nb-93 m	10		Sb-125 (a)	0,1		Ce-143	10
Nb-94	0,1		Te-123 m	1		Ce-144	10
Nb-95	1		Te-125 m	1 000		Pr-142	100
Nb-97 (a)	10		Te-127	1 000		Pr-143	1 000
Nb-98	10		Te-127 m (a)	10		Nd-147	100
Mo-90	10		Te-129	100		Nd-149	100
Pm-147	1 000		Pt-197	1 000		Pu-235	100
Pm-149	1 000		Pt-197 m	100		Pu-236	1
Sm-151	1 000		Au-198	10		Pu-237	100
Sm-153	100		Au-199	100		Pu-238	0,1
Eu-152	0,1		Hg-197	100		Pu-239	0,1
Eu-152 m	100		Hg-197 m	100		Pu-240	0,1
Eu-154	0,1		Hg-203	10		Pu-241	10
Eu-155	1		Tl-200	10		Pu-242	0,1
Gd-153	10		Tl-201	100		Pu-243	1 000
Gd-159	100		Tl-202	10		Pu-244 (a)	0,1
Tb-160	1		Tl-204	1		Am-241	0,1
Dy-165	1 000		Pb-203	10		Am-242	1 000
Dy-166	100		Bi-206	1		Am-242 m(a)	0,1
Ho-166	100		Bi-207	0,1		Am-243 (a)	0,1
Er-169	1 000		Po-203	10		Cm-242	10

Er-171	100		Po-205	10		Cm-243	1
Tm-170	100		Po-207	10		Cm-244	1
Tm-171	1 000		At-211	1 000		Cm-245	0,1
Yb-175	100		Ra-225	10		Cm-246	0,1
Lu-177	100		Ra-227	100		Cm-247 (a)	0,1
Hf-181	1		Th-226	1 000		Cm-248	0,1
Ta-182	0,1		Th-229	0,1		Bk-249	100
W-181	10		Pa-230	10		Cf-246	1 000
W-185	1 000		Pa-233	10		Cf-248	1
W-187	10		U-230	10		Cf-248	1
Re-186	1 000		U-231 (a)	100		Cf-249	0,1
Re-188	100		U-232 (a)	0,1		Cf-250	1
Os-185	1		U-233	1		Cf-251	0,1
Os-191	100		U-236	10		Cf-252	1
Os-191 m	1 000		U-237	100		Cf-253	100
Os-193	100		U-239	100		Cf-254	1
Ir-190	1		U-240 (a)	100		Es-253	100
Ir-192	1		Np-237 (a)	1		Es-254 (a)	0,1
Ir-194	100		Np-239	100		Es-254 m (a)	10
Pt-191	10		Np-240	10		Fm-254	10 000
Pt-193 m	1 000		Pu-234	100		Fm-255	100

Radionuclizii-părinte și descendenții acestora, ale căror contribuții sunt luate în considerare pentru calcularea dozelor (și care necesită, prin urmare, luarea în considerare exclusiv a nivelului de exceptare pentru radionuclidul părinte), sunt enumerați în următorul tabel:

Radionuclid-părinte	Descendent		Radionuclid-părinte	Descendent
(1)	(2)		(1)	(2)
Fe-52	Mn-52 m		Sn-113	In-113 m
Zn-69 m	Zn-69		Sb-125	Te-125 m
Sr-90	Y-90		Te-127 m	Te-127
Sr-91	Y-91 m		Te-129 m	Te-129
Zr-95	Nb-95		Te-131 m	Te-131
Zr-97	Nb-97 m, Nb-97		Te-132	I-132
Nb-97	Nb-97 m		Cs-137	Ba-137 m
Mo-99	Tc-99 m		Ce-144	Pr-144, Pr-144 m
Mo-101	Tc-101		U-232	Th-228, Ra-224, Rn-220, Po-216, Pb-212, Bi-212,

				Tl-208
Ru-103	Rh-103 m		U-240	Np-240 m, Np-240
Ru-105	Rh-105 m		Np-237	Pa-233
Ru-106	Rh-106		Pu-244	U-240, Np-240 m, Np-240
Pd-103	Rh-103 m		Am-242 m	Np-238
Pd-109	Ag-109 m		Am-243	Np-239
Ag-110 m	Ag-110		Cm-247	Pu-243
Cd-109	Ag-109 m		Es-254	Bk-250
Cd-115	In-115 m		Es-254 m	Fm-254
Cd-115 m	In-115 m			
In-114 m	In-114			

În ceea ce privește radionuclizii care nu sunt enumerați în tabelul nr. 2.1, CNCAN atribuie, acolo unde este necesar, valorile corespunzătoare pentru cantitățile și concentrațiile activității pe unitate de masă. Valorile atribuite în acest fel sunt complementare cu cele din tabelul nr. 2.1.

Tabelul nr. 2.2 - Radionuclizi naturali

Valorile aferente exceptării sau eliberării de sub regimul de autorizare a radionuclizilor naturali, din materialele solide în echilibru secular cu descendenții:

Radionuclizi naturali din seria U-238	1 kBq kg ⁻¹
Radionuclizi naturali din seria Th-232	1 kBq kg ⁻¹
K-40	10 kBq kg ⁻¹

Tabelul nr. 3 - Valorile de exceptare totale ale activității (coloana a 3-a) și valorile de exceptare pentru concentrația activității în cantități moderate* din orice tip de material (coloana a 2-a)

Radionuclid	Concentrația activității (kBq kg ⁻¹)	Activitate (Bq)		Radionuclid	Concentrația activității (kBq kg ⁻¹)	Activitate (Bq)
(1)	(2)	(3)		(1)	(2)	(3)
H-3	1 × 10 ⁶	1 × 10 ⁹		Ni-65	1 × 10 ¹	1 × 10 ⁶
Be-7	1 × 10 ³	1 × 10 ⁷		Cu-64	1 × 10 ²	1 × 10 ⁶
C-14	1 × 10 ⁴	1 × 10 ⁷		Zn-65	1 × 10 ¹	1 × 10 ⁶
O-15	1 × 10 ²	1 × 10 ⁹		Zn-69	1 × 10 ⁴	1 × 10 ⁶
F-18	1 × 10 ¹	1 × 10 ⁶		Zn-69 m	1 × 10 ²	1 × 10 ⁶
Na-22	1 × 10 ¹	1 × 10 ⁶		Ga-72	1 × 10 ¹	1 × 10 ⁵
Na-24	1 × 10 ¹	1 × 10 ⁵		Ge-71	1 × 10 ⁴	1 × 10 ⁸

Si-31	1×10^3	1×10^6		As-73	1×10^3	1×10^7
P-32	1×10^3	1×10^5		As-74	1×10^1	1×10^6
P-33	1×10^5	1×10^8		As-76	1×10^2	1×10^5
S-35	1×10^5	1×10^8		As-77	1×10^3	1×10^6
Cl-36	1×10^4	1×10^6		Se-75	1×10^2	1×10^6
Cl-38	1×10^1	1×10^5		Br-82	1×10^1	1×10^6
Ar-37	1×10^6	1×10^8		Kr-74	1×10^2	1×10^9
Ar-41	1×10^2	1×10^9		Kr-76	1×10^2	1×10^9
K-40 (1)	1×10^2	1×10^6		Kr-77	1×10^2	1×10^9
K-42	1×10^2	1×10^6		Kr-79	1×10^3	1×10^5
K-43	1×10^1	1×10^6		Kr-81	1×10^4	1×10^7
Ca-45	1×10^4	1×10^7		Kr-83 m	1×10^5	1×10^{12}
Ca-47	1×10^1	1×10^6		Kr-85	1×10^5	1×10^4
Sc-46	1×10^1	1×10^6		Kr-85 m	1×10^3	1×10^{10}
Sc-47	1×10^2	1×10^6		Kr-87	1×10^2	1×10^9
Sc-48	1×10^1	1×10^5		Kr-88	1×10^2	1×10^9
V-48	1×10^1	1×10^5		Rb-86	1×10^2	1×10^5
Cr-51	1×10^3	1×10^7		Sr-85	1×10^2	1×10^6
Mn-51	1×10^1	1×10^5		Sr-85 m	1×10^2	1×10^7
Mn-52	1×10^1	1×10^5		Sr-87 m	1×10^2	1×10^6
Mn-52 m	1×10^1	1×10^5		Sr-89	1×10^3	1×10^6
Mn-53	1×10^4	1×10^9		Sr-90 (b)	1×10^2	1×10^4
Mn-54	1×10^1	1×10^6		Sr-91	1×10^1	1×10^5
Mn-56	1×10^1	1×10^5		Sr-92	1×10^1	1×10^6
Fe-52	1×10^1	1×10^6		Y-90	1×10^3	1×10^5
Fe-55	1×10^4	1×10^6		Y-91	1×10^3	1×10^6
Fe-59	1×10^1	1×10^6		Y-91 m	1×10^2	1×10^6
Co-55	1×10^1	1×10^6		Y-92	1×10^2	1×10^5
Co-56	1×10^1	1×10^5		Y-93	1×10^2	1×10^5
Co-57	1×10^2	1×10^6		Zr-93 (b)	1×10^3	1×10^7
Co-58	1×10^1	1×10^6		Zr-95	1×10^1	1×10^6
Co-58 m	1×10^4	1×10^7		Zr-97 (b)	1×10^1	1×10^5
Co-60	1×10^1	1×10^5		Nb-93 m	1×10^4	1×10^7
Co-60 m	1×10^3	1×10^6		Nb-94	1×10^1	1×10^6

Co-61	1×10^2	1×10^6		Nb-95	1×10^1	1×10^6
Co-62 m	1×10^1	1×10^5		Nb-97	1×10^1	1×10^6
Ni-59	1×10^4	1×10^8		Nb-98	1×10^1	1×10^5
Ni-63	1×10^5	1×10^8		Mo-90	1×10^1	1×10^6
Mo-93	1×10^3	1×10^8		I-129	1×10^2	1×10^5
Mo-99	1×10^2	1×10^6		I-130	1×10^1	1×10^6
Mo-101	1×10^1	1×10^6		I-131	1×10^2	1×10^6
Tc-96	1×10^1	1×10^6		I-132	1×10^1	1×10^5
Tc-96 m	1×10^3	1×10^7		I-133	1×10^1	1×10^6
Tc-97	1×10^3	1×10^8		I-134	1×10^1	1×10^5
Tc-97 m	1×10^3	1×10^7		I-135	1×10^1	1×10^6
Tc-99	1×10^4	1×10^7		Xe-131 m	1×10^4	1×10^4
Tc-99 m	1×10^2	1×10^7		Xe-133	1×10^3	1×10^4
Ru-97	1×10^2	1×10^7		Xe-135	1×10^3	1×10^{10}
Ru-103	1×10^2	1×10^6		Cs-129	1×10^2	1×10^5
Ru-105	1×10^1	1×10^6		Cs-131	1×10^3	1×10^6
Ru-106 (b)	1×10^2	1×10^5		Cs-132	1×10^1	1×10^5
Rh-103 m	1×10^4	1×10^8		Cs-134 m	1×10^3	1×10^5
Rh-105	1×10^2	1×10^7		Cs-134	1×10^1	1×10^4
Pd-103	1×10^3	1×10^8		Cs-135	1×10^4	1×10^7
Pd-109	1×10^3	1×10^6		Cs-136	1×10^1	1×10^5
Ag-105	1×10^2	1×10^6		Cs-137 (b)	1×10^1	1×10^4
Ag-108 m	1×10^1	1×10^6		Cs-138	1×10^1	1×10^4
Ag-110 m	1×10^1	1×10^6		Ba-131	1×10^2	1×10^6
Ag-111	1×10^3	1×10^6		Ba-140 (b)	1×10^1	1×10^5
Cd-109	1×10^4	1×10^6		La-140	1×10^1	1×10^5
Cd-115	1×10^2	1×10^6		Ce-139	1×10^2	1×10^6
Cd-115 m	1×10^3	1×10^6		Ce-141	1×10^2	1×10^7
In-111	1×10^2	1×10^6		Ce-143	1×10^2	1×10^6
In-113 m	1×10^2	1×10^6		Ce-144 (b)	1×10^2	1×10^5
In-114 m	1×10^2	1×10^6		Pr-142	1×10^2	1×10^5
In-115 m	1×10^2	1×10^6		Pr-143	1×10^4	1×10^6
Sn-113	1×10^3	1×10^7		Nd-147	1×10^2	1×10^6
Sn-125	1×10^2	1×10^5		Nd-149	1×10^2	1×10^6

Sb-122	1×10^2	1×10^4		Pm-147	1×10^4	1×10^7
Sb-124	1×10^1	1×10^6		Pm-149	1×10^3	1×10^6
Sb-125	1×10^2	1×10^6		Sm-151	1×10^4	1×10^8
Te-123 m	1×10^2	1×10^7		Sm-153	1×10^2	1×10^6
Te-125 m	1×10^3	1×10^7		Eu-152	1×10^1	1×10^6
Te-127	1×10^3	1×10^6		Eu-152 m	1×10^2	1×10^6
Te-127 m	1×10^3	1×10^7		Eu-154	1×10^1	1×10^6
Te-129	1×10^2	1×10^6		Eu-155	1×10^2	1×10^7
Te-129 m	1×10^3	1×10^6		Gd-153	1×10^2	1×10^7
Te-131	1×10^2	1×10^5		Gd-159	1×10^3	1×10^6
Te-131 m	1×10^1	1×10^6		Tb-160	1×10^1	1×10^6
Te-132	1×10^2	1×10^7		Dy-165	1×10^3	1×10^6
Te-133	1×10^1	1×10^5		Dy-166	1×10^3	1×10^6
Te-133 m	1×10^1	1×10^5		Ho-166	1×10^3	1×10^5
Te-134	1×10^1	1×10^6		Er-169	1×10^4	1×10^7
I-123	1×10^2	1×10^7		Er-171	1×10^2	1×10^6
I-125	1×10^3	1×10^6		Tm-170	1×10^3	1×10^6
I-126	1×10^2	1×10^6		Tm-171	1×10^4	1×10^8
Yb-175	1×10^3	1×10^7		Ra-228 (b)	1×10^1	1×10^5
Lu-177	1×10^3	1×10^7		Ac-228	1×10^1	1×10^6
Hf-181	1×10^1	1×10^6		Th-226 (b)	1×10^3	1×10^7
Ta-182	1×10^1	1×10^4		Th-227	1×10^1	1×10^4
W-181	1×10^3	1×10^7		Th-228 (b)	1×10^0	1×10^4
W-185	1×10^4	1×10^7		Th-229 (b)	1×10^0	1×10^3
W-187	1×10^2	1×10^6		Th-230	1×10^0	1×10^4
Re-186	1×10^3	1×10^6		Th-231	1×10^3	1×10^7
Re-188	1×10^2	1×10^5		Th-234 (b)	1×10^3	1×10^5
Os-185	1×10^1	1×10^6		Pa-230	1×10^1	1×10^6
Os-191	1×10^2	1×10^7		Pa-231	1×10^0	1×10^3
Os-191 m	1×10^3	1×10^7		Pa-233	1×10^2	1×10^7
Os-193	1×10^2	1×10^6		U-230	1×10^1	1×10^5
Ir-190	1×10^1	1×10^6		U-231	1×10^2	1×10^7
Ir-192	1×10^1	1×10^4		U-232 (b)	1×10^0	1×10^3
Ir-194	1×10^2	1×10^5		U-233	1×10^1	1×10^4

Pt-191	1×10^2	1×10^6		U-234	1×10^1	1×10^4
Pt-193 m	1×10^3	1×10^7		U-235 (b)	1×10^1	1×10^4
Pt-197	1×10^3	1×10^6		U-236	1×10^1	1×10^4
Pt-197 m	1×10^2	1×10^6		U-237	1×10^2	1×10^6
Au-198	1×10^2	1×10^6		U-238 (b)	1×10^1	1×10^4
Au-199	1×10^2	1×10^6		U-239	1×10^2	1×10^6
Hg-197	1×10^2	1×10^7		U-240	1×10^3	1×10^7
Hg-197 m	1×10^2	1×10^6		U-240 (b)	1×10^1	1×10^6
Hg-203	1×10^2	1×10^5		Np-237 (b)	1×10^0	1×10^3
Tl-200	1×10^1	1×10^6		Np-239	1×10^2	1×10^7
Tl-201	1×10^2	1×10^6		Np-240	1×10^1	1×10^6
Tl-202	1×10^2	1×10^6		Pu-234	1×10^2	1×10^7
Tl-204	1×10^4	1×10^4		Pu-235	1×10^2	1×10^7
Pb-203	1×10^2	1×10^6		Pu-236	1×10^1	1×10^4
Pb-210 (b)	1×10^1	1×10^4		Pu-237	1×10^3	1×10^7
Pb-212 (b)	1×10^1	1×10^5		Pu-238	1×10^0	1×10^4
Bi-206	1×10^1	1×10^5		Pu-239	1×10^0	1×10^4
Bi-207	1×10^1	1×10^6		Pu-240	1×10^0	1×10^3
Bi-210	1×10^3	1×10^6		Pu-241	1×10^2	1×10^5
Bi-212 (b)	1×10^1	1×10^5		Pu-242	1×10^0	1×10^4
Po-203	1×10^1	1×10^6		Pu-243	1×10^3	1×10^7
Po-205	1×10^1	1×10^6		Pu-244	1×10^0	1×10^4
Po-207	1×10^1	1×10^6		Am-241	1×10^0	1×10^4
Po-210	1×10^1	1×10^4		Am-242	1×10^3	1×10^6
At-211	1×10^3	1×10^7		Am-242 m (b)	1×10^0	1×10^4
Rn-220 (b)	1×10^4	1×10^7		Am-243 (b)	1×10^0	1×10^3
Rn-222 (b)	1×10^1	1×10^8		Cm-242	1×10^2	1×10^5
Ra-223 (b)	1×10^2	1×10^5		Cm-243	1×10^0	1×10^4
Ra-224 (b)	1×10^1	1×10^5		Cm-244	1×10^1	1×10^4
Ra-225	1×10^2	1×10^5		Cm-245	1×10^0	1×10^3
Ra-226 (b)	1×10^1	1×10^4		Cm-246	1×10^0	1×10^3
Ra-227	1×10^2	1×10^6		Cm-247	1×10^0	1×10^4
Cm-248	1×10^0	1×10^3		Cf-253	1×10^2	1×10^5

Bk-249	1×10^3	1×10^6		Cf-254	1×10^0	1×10^3
Cf-246	1×10^3	1×10^6		Es-253	1×10^2	1×10^5
Cf-248	1×10^1	1×10^4		Es-254	1×10^1	1×10^4
Cf-249	1×10^0	1×10^3		Es-254 m	1×10^2	1×10^6
Cf-250	1×10^1	1×10^4		Fm-254	1×10^4	1×10^7
Cf-251	1×10^0	1×10^3		Fm-255	1×10^3	1×10^6
Cf-252	1×10^1	1×10^4				

*cantități moderate - se stabilesc în procesul de autorizare

(1) Sărurile de potasiu în cantități mai mici de 1 000 kg sunt exceptate.

(2) Radionuclizii-părinte și descendenții acestora ale căror contribuții sunt luate în considerare pentru calcularea dozelor (și care necesită, prin urmare, luarea în considerare exclusiv a nivelului de exceptare pentru radionuclidul-părinte), sunt enumerați în următorul tabel:

Radionuclid-părinte	Descendent
Sr-90	Y-90
Zr-93	Nb-93 m
Zr-97	Nb-97
Ru-106	Rh-106
Ag-108 m	Ag-108
Cs-137	Ba-137 m
Ba-140	La-140
Ce-144	Pr-144
Pb-210	Bi-210, Po-210
Pb-212	Bi-212, Tl-208 (0.36), Po-212 (0.64)
Bi-212	Tl-208 (0.36), Po-212 (0.64)
Rn-220	Po-216
Rn-222	Po-218, Pb-214, Bi-214, Po-214
Ra-223	Rn-219, Po-215, Pb-211, Bi-211, Tl-207
Ra-224	Rn-220, Po-216, Pb-212, Bi-212, Tl-208 (0.36), Po-212 (0.64)
Ra-226	Rn-222, Po-218, Pb-214, Bi-214, Po-214, Pb-210, Bi-210, Po-210
Ra-228	Ac-228
Th-226	Ra-222, Rn-218, Po-214

Th-228	Ra-224, Rn-220, Po-216, Pb-212, Bi-212, Tl-208 (0.36), Po-212 (0.64)
Th-229	Ra-225, Ac-225, Fr-221, At-217, Bi-213, Po-213, Pb-209
Th-234	Pa-234 m
U-230	Th-226, Ra-222, Rn-218, Po-214
U-232	Th-228, Ra-224, Rn-220, Po-216, Pb-212, Bi-212, Tl-208 (0.36), Po-212 (0.64)
U-235	Th-231
U-238	Th-234, Pa-234 m
U-240	Np-240 m
Np-237	Pa-233
Am-242 m	Am-242
Am-243	Np-239

Lista sectoarelor industriale și a parcticilor care implică materiale radioactive naturale

1. Sectoare industriale:

- a. extracția de pământuri rare din monazit;
- b. producția de compuși de toriu și fabricarea de produse care conțin toriu;
- c. prelucrarea minereurilor de niobiu/tantal;
- d. producția de petrol și gaze;
- e. producția de energie geotermală;
- f. producția de pigmenți cu TiO_2 ;
- g. producția de fosfor prin procedee termice;
- h. industria de zircon și zirconiu;
- i. producția de fertilizatori fosfatici;
- j. producția de ciment, întreținerea cuptoarelor de clincher;
- k. centralele pe cărbune, întreținerea cazanelor;
- l. producția de acid fosforic;
- m. producția primară de oțel;
- n. topirea cositorului/plumbului/cuprului;
- o. filtrarea apei subterane;
- p. extracția minereurilor altele decât minereurile de uraniu;
- q. balneofizioterapie.

2. Practici

- a. producția industrială și procesarea niobiului, tantalului și minereurilor pământurilor rare;
- b. producerea compușilor de toriu și a produselor toriate;
- c. utilizarea industrială cu materiale conținând toriu sau uraniu, care au fost adăugate în alte scopuri decât utilizarea proprietăților lor fisile sau fertile (sticlă de uraniu, lentile toriate, electrozi de sudură cu toriu, lămpi incandescente cu toriu, aliaje Th-Mg, etc.);
- d. utilizarea industrială cu minerale cu conținut natural crescut de uraniu sau toriu, cum ar fi materialele abrazive sau cele refractare;
- e. producerea pigmenților cu TiO_2 din minerale, ca ilmenitul și rutilul;
- f. prelucrarea minereurilor fosfatice, cum ar fi: producerea fosforului prin procedee termice, producerea acidului fosforic, producerea îngrășămintelor fosfatice;

- g. mărunțirea și micronizarea nisipurilor de zirconiu;
- h. activități industriale și comerciale de întreținere, dezafectare și reparare a instalațiilor care generează sau conțin reziduuri prevăzute în reglementările privind cerințele de securitate radiologică pentru surse naturale emise de CNCAN.

Justificarea practicilor noi care implică produse de consum

1. Orice întreprindere care intenționează să fabrice sau să importe dintr-un stat membru al Uniunii Europene produse de consum, a căror utilizare preconizată este probabil să ducă la o practică nouă, trebuie să pună la dispoziția Ministerului Sănătății informații relevante, precum:

- a. utilizarea preconizată a produsului;
- b. caracteristicile tehnice ale produsului;
- c. în cazul produselor care conțin substanțe radioactive, informații privind mijloacele de fixare a acestora;
- d. debitele dozei la distanțe relevante pentru utilizarea produsului, inclusiv debitele dozei la o distanță de 0,1 m de orice suprafață accesibilă;
- e. dozele preconizate pentru utilizatorii obișnuiți ai produsului.

2. Ministerului Sănătății examinează aceste informații și analizează, în special, dacă:

- a. performanța produsului de consum justifică utilizarea preconizată a acestuia;
- b. conceptul este adecvat pentru a minimiza: expunerile în timpul utilizării normale și posibilitatea și consecințele utilizării necorespunzătoare sau ale expunerilor accidentale, sau dacă ar trebui să se impună condiții privind caracteristicile tehnice și fizice ale produsului;
- c. produsul este conceput în mod corespunzător pentru a îndeplini criteriile de exceptare și, după caz, aparține unui tip aprobat și nu necesită precauții specifice pentru a fi depozitat definitiv atunci când ajunge la sfârșitul ciclului de utilizare;
- d. produsul este etichetat în mod corespunzător și se pune la dispoziția consumatorului o documentație adecvată, cu instrucțiuni corecte privind utilizarea și depozitarea definitivă.

Lista orientativă a practicilor care implică expunerea imagistică în scopuri non-medicale

1. Practici care utilizează echipamente radiologice medicale:

- a. evaluarea radiologică a sănătății în scopuri legate de imigrație;
- b. evaluarea radiologică a sănătății în scopuri legate de asigurări;
- c. evaluarea radiologică a dezvoltării fizice a copiilor și adolescenților în vederea urmării unei cariere în sport, dans etc.;
- d. evaluarea radiologică a vârstei;
- e. utilizarea radiațiilor ionizante pentru identificarea obiectelor ascunse în corpul uman;
- f. utilizarea radiațiilor ionizante în scopul procedurilor medico-legale.

2. Practici care nu utilizează echipamente radiologice medicale:

- a. utilizarea radiațiilor ionizante pentru detectarea obiectelor ascunse în corpul uman sau atașate de acesta;
- b. utilizarea radiațiilor ionizante pentru detectarea persoanelor ascunse, ca parte a inspectării încărcăturii;
- c. practicile care implică utilizarea radiațiilor ionizante în scopuri juridice sau de securitate.

Lista elementelor care trebuie avute în vedere la pregătirea planului național de acțiune pentru abordarea riscurilor pe termen lung rezultate din expunerile la radon

1. Strategia de desfășurare a investigațiilor privind concentrațiile de radon din interior în scopul estimării distribuției concentrațiilor de radon din interior, pentru gestionarea datelor de măsurare și pentru stabilirea altor parametri relevanți (cum ar fi tipurile de sol și rocă, permeabilitatea și conținutul de radon-226 din rocă sau sol).
2. Abordarea, datele și criteriile utilizate pentru delimitarea zonelor sau pentru definirea altor parametri care pot fi utilizați ca indicatori specifici ai situațiilor cu expunere potențial ridicată la radon.
3. Identificarea tipurilor de locuri de muncă și clădiri cu acces public, cum ar fi școlile, locurile de muncă în subteran și cele din anumite zone, unde sunt necesare măsurători, pe baza unei evaluări a riscurilor care să includă, de exemplu, orele de ocupație.
4. Baza pentru stabilirea nivelurilor de referință pentru locuințe și pentru locurile de muncă. Dacă este cazul, baza pentru stabilirea unor niveluri de referință diferite pentru utilizări diferite ale clădirilor (locuințe, clădiri cu acces public, locuri de muncă), precum și pentru clădirile existente și cele noi.
5. Repartizarea responsabilităților (guvernamentale și neguvernamentale), mecanismele de coordonare și resursele disponibile pentru punerea în aplicare a planului de acțiune.
6. Strategia pentru reducerea expunerii la radon în locuințe și soluționarea în mod prioritar a situațiilor identificate la pct. 2.
7. Strategii pentru facilitarea acțiunilor de remediere post-construire.
8. Strategia, inclusiv metode și instrumente, de prevenire a pătrunderii radonului în clădirile noi, inclusiv identificarea materialelor de construcții care emană cantități semnificative de radon.
9. Programarea evaluărilor planului de acțiune.
10. Strategia de comunicare pentru sensibilizarea populației și informarea factorilor locali de decizie, a angajatorilor și a angajaților cu privire la riscurile prezentate de radon, inclusiv în legătură cu fumatul.
11. Orientări cu privire la metodele și instrumentele de măsurare și măsurile de remediere. De asemenea, se iau în considerare criteriile de acreditare a serviciilor de măsurare și de remediere.
12. Dacă este cazul, acordarea de sprijin financiar pentru sondajele privind radonul și pentru măsurile de remediere, în special pentru locuințele particulare cu concentrații foarte mari de radon.
13. Obiective pe termen lung în ceea ce privește reducerea riscurilor de cancer pulmonar care pot fi atribuite expunerii la radon (pentru fumători și nefumători).
14. După caz, luarea în considerare a altor aspecte conexe și programe corespunzătoare, cum ar fi programele privind economisirea energiei și calitatea aerului din interior.

Listă orientativă a tipurilor de materiale de construcții avute în vedere cu privire la radiațiile gamma emise de acestea

1. Materiale naturale:

- a. șisturi de alaun;
- b. materiale de construcții sau aditivi de origine magmatică, cum ar fi:
 - granitoizi (granit, sienit și ortognais);
 - porfiruri;
 - tuf;
 - pozzolana (*pulvis puteolanus*);
 - lavă.

2. Materiale care încorporează reziduuri din industriile de prelucrare a materialelor radioactive naturale inclusiv:

- a. cenușă zburătoare;
- b. fosfogips;
- c. zgură de fosfor;
- d. zgură de staniu;
- e. zgură de cupru;
- f. nămol roșu (deșeu din producția de aluminiu);
- g. reziduuri din producția de oțel.

Definiția și utilizarea indicelui concentrației activității pentru radiațiile gamma emise de materialele de construcții

1. În sensul art. 74, pentru tipurile identificate de materiale de construcții, se determină concentrațiile activității radionuclizilor primordiali Ra-226, Th-232 (sau produsul acestora din lanțul de dezintegrare Ra-228) și K-40.

2. Indicele concentrației activității I exprimat în Bq/kg se calculează după următoarea formulă:

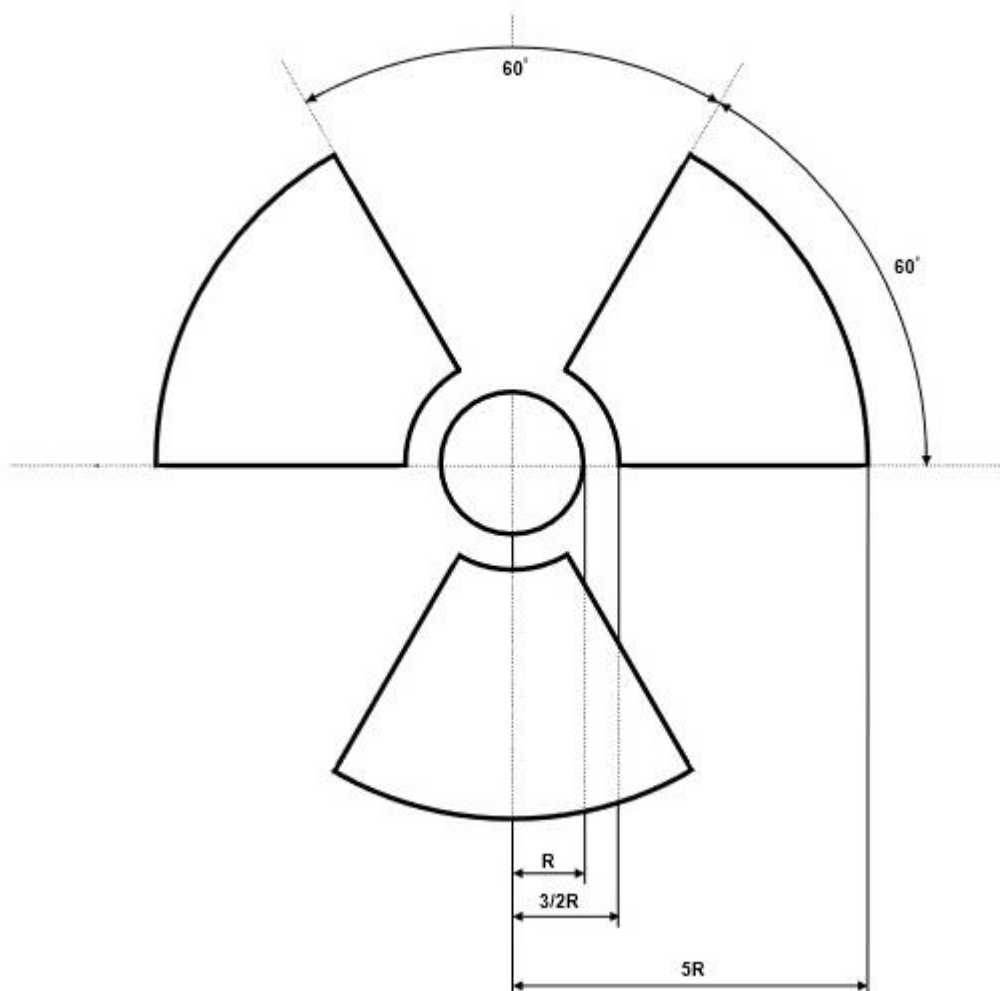
$$I = C_{\text{Ra226}} / 300 + C_{\text{Th232}} / 200 + C_{\text{K40}} / 3000$$

unde C_{Ra226} , C_{Th232} și C_{K40} sunt concentrațiile activității în Bq/kg ale radionuclizilor corespunzători din materialul de construcții.

Indicele concentrației activității face referire la doza de radiații gamma, care depășește expunerea externă tipică, dintr-o clădire construită dintr-un material de construcții specificat. Indicele concentrației activității se aplică pentru materialul de construcții ca întreg, nu componentelor acestuia, cu excepția cazului în care componentele respective sunt materiale de construcții ele însele și sunt evaluate separat ca atare. Pentru a aplica indicele concentrației activității respectiv componentelor, în special deșeurilor rezultate din industriile de prelucrare a materialelor radioactive naturale reciclate în materiale de construcții, trebuie aplicat un factor corespunzător de partiție. Valoarea 1 a indicelui concentrației activității poate fi utilizată ca instrument convențional de depistare pentru identificarea materialelor care pot determina depășirea nivelului de referință prevăzut la art. 73.

3. Calculul dozelor trebuie să țină seama de alți factori, precum densitatea și grosimea materialului, cât și de factori referitori la tipul construcției și utilizarea preconizată a materialului, în profunzime sau la suprafață.

Simbolul pericol de radiații



Sistemul de date pentru monitorizarea radiologică individuală

I. Dispoziții generale

1. Sistemul de date destinat monitorizării radiologice individuale a lucrătorilor expuși profesional cuprinde următoarele secțiuni:
 - a. detalii privind identitatea lucrătorului;
 - b. detalii privind supravegherea medicală a lucrătorului;
 - c. detalii privind întreprinderea căreia îi aparține lucrătorul, iar în cazul lucrătorilor externi, privind angajatorul lucrătorului;
 - d. rezultatele monitorizării individuale a lucrătorului expus profesional.
2. CNCAN adoptă măsurile necesare pentru prevenirea oricărei posibilități de falsificare, utilizare necorespunzătoare sau manipulare frauduloasă a sistemului de date pentru monitorizarea radiologică individuală, conform reglementărilor specifice.

II. Datele care trebuie incluse în sistemul de date pentru monitorizarea radiologică individuală

1. Datele privind identitatea lucrătorilor includ următoarele date ale acestora:
 - a. nume de familie;
 - b. prenume;
 - c. sex;
 - d. data nașterii;
 - e. naționalitate; și
 - f. număr unic de identificare.
2. Datele privind întreprinderea includ: denumirea, adresa și numărul unic de identificare al întreprinderii.
3. Datele privind angajarea lucrătorilor includ:
 - a. numele, adresa și numărul unic de identificare al angajatorului;
 - b. data de început a monitorizării individuale; și, acolo unde este disponibilă, data de încheiere;
 - c. clasificarea lucrătorilor în conformitate cu dispozițiile de la art. 101.
4. Rezultatele monitorizării individuale a lucrătorilor expuși profesional includ înregistrarea oficială a dozelor (an; doza efectivă, exprimată în mSv; în cazul unei expuneri neuniforme, dozele echivalente în diferitele părți ale corpului, exprimate în mSv; și în cazul unei încorporări de radionuclizi, doza efectivă angajată, exprimată în mSv).

III. Datele privind lucrătorii externi, care trebuie furnizate prin intermediul sistemului de date pentru monitorizarea radiologică individuală

1. Înainte de începerea unei activități, angajatorul lucrătorilor externi pune la dispoziția întreprinderii următoarele date, prin intermediul sistemului de date pentru monitorizarea radiologică individuală:

- a. datele privind angajarea lucrătorilor externi, în conformitate cu secțiunea II pct. 3;
- b. datele privind supravegherea medicală a lucrătorilor care includ:
 - clasificarea medicală a lucrătorilor în conformitate cu art. 127 (apt; apt, cu anumite condiții; inapt temporar, inapt);
 - informații privind orice restricții în materie de lucru cu radiațiile;
 - data ultimei examinări periodice a stării de sănătate; și
 - perioada de valabilitate a rezultatului.
- c. rezultatele monitorizării expunerii individuale a lucrătorilor externi în conformitate cu secțiunea II pct. 4 și cel puțin pentru ultimii 5 ani calendaristici, inclusiv anul curent.

2. Următoarele date trebuie să fie sau să fi fost înregistrate de către întreprindere în sistemul de date pentru monitorizarea radiologică individuală după încheierea fiecărei activități:

- a. durata activității;
- b. estimarea oricărei doze efective primite de lucrătorul extern pentru durata activității;
- c. în cazul unei expuneri neuniforme, estimarea dozelor echivalente în diferitele părți ale corpului;
- d. în cazul unei încorporări de radionuclizi, estimarea activității încorporate sau a dozei efective angajate.

IV. Dispoziții privind documentul de monitorizare radiologică individuală

1. CNCAN emite un document de monitorizare radiologică individuală pentru fiecare lucrător extern, la solicitarea acestuia.

2. Documentul nu este transferabil.

3. Este interzisă emiterea mai multor documente de monitorizare individuală valabile în același timp pentru un lucrător.

4. Pe lângă informațiile solicitate în secțiunea II și III, documentul include numele și adresa organismului emitent și data eliberării acestuia.